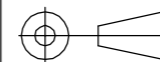
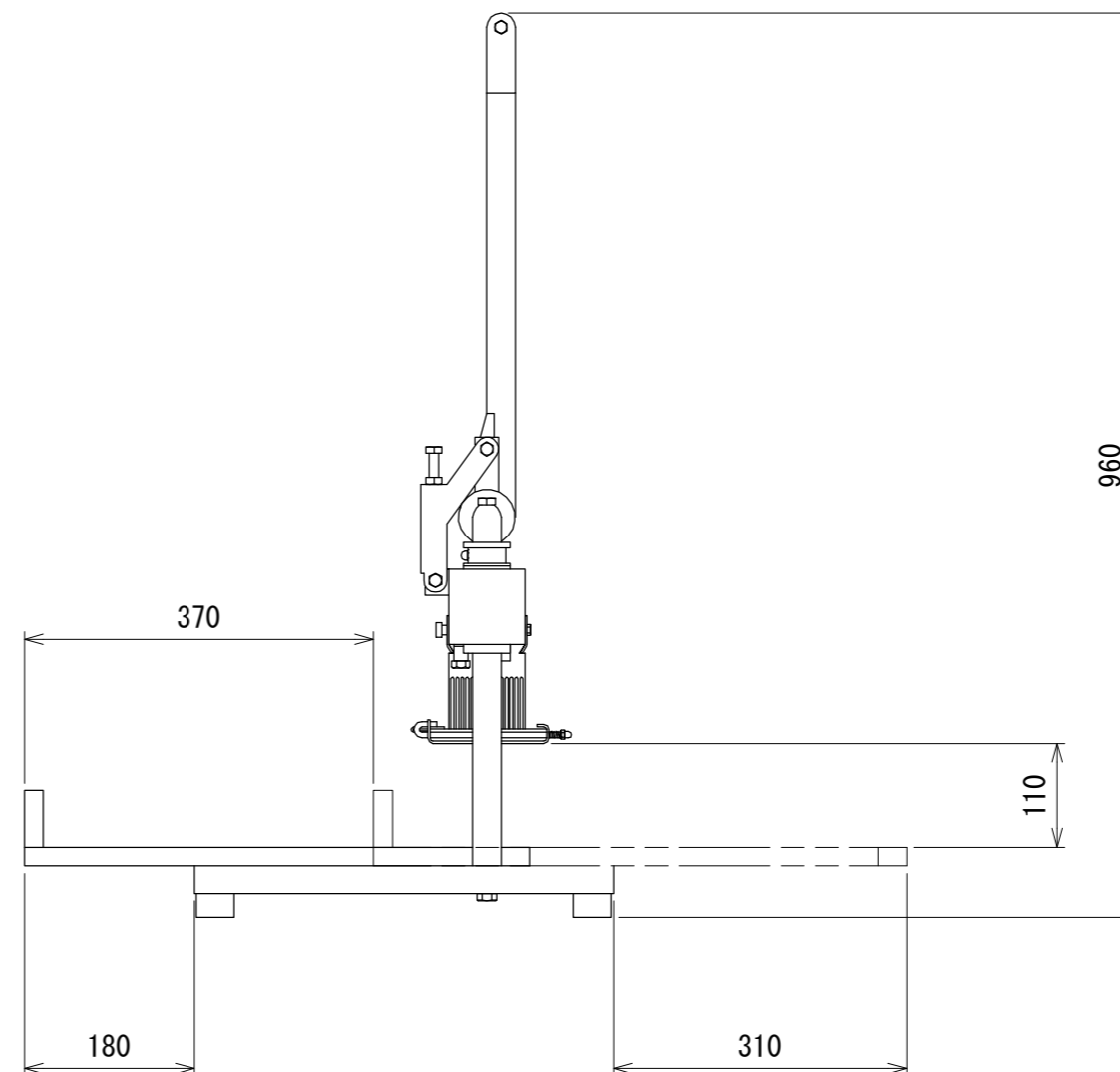
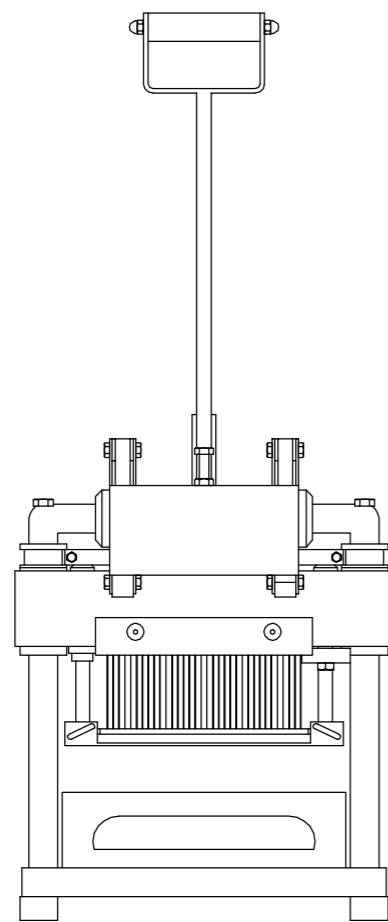


製品名	テンダースター	
型式	TS-ECONOX	
外形寸法 (mm)	幅	400
	奥行	445 (まな板なし)
重量 (kg)	高さ	960
		26
有効通過寸法 (mm)	幅	310
	高さ	110
まな板寸法 (mm)	幅	300
	奥行	535
刃物ユニット寸法 (mm)	幅	205
	奥行	80
刃	544本 (16本 × 34枚)	

※外観・仕様等は、改良のため予告無く変更する場合があります。



製品名	テンダースター (スタンド付)	
型式	TS-ECONOX	
外形寸法 (mm)	幅	400
	奥行	500 (まな板なし)
	高さ	1665
重量 (kg)	37	
有効通過寸法 (mm)	幅	310
	高さ	110
まな板寸法 (mm)	幅	300
	奥行	535
刃物ユニット寸法 (mm)	幅	205
	奥行	80
刃	544本 (16本 × 34枚)	

※外観・仕様等は、改良のため予告無く変更する場合があります。

