

真空包装機コンパクト

フロアモデル ビッグシングルチャンバー

WVC-P1100LH/P1100FRH



大きなブロック肉、小袋の大量処理に最適です。



※写真はWVC-P1100LHです

コスト削減

保存期間延長でき、
廃棄ロスが削減。

スペース削減

密閉容器不要で、
空間を有効活用。

人件費削減

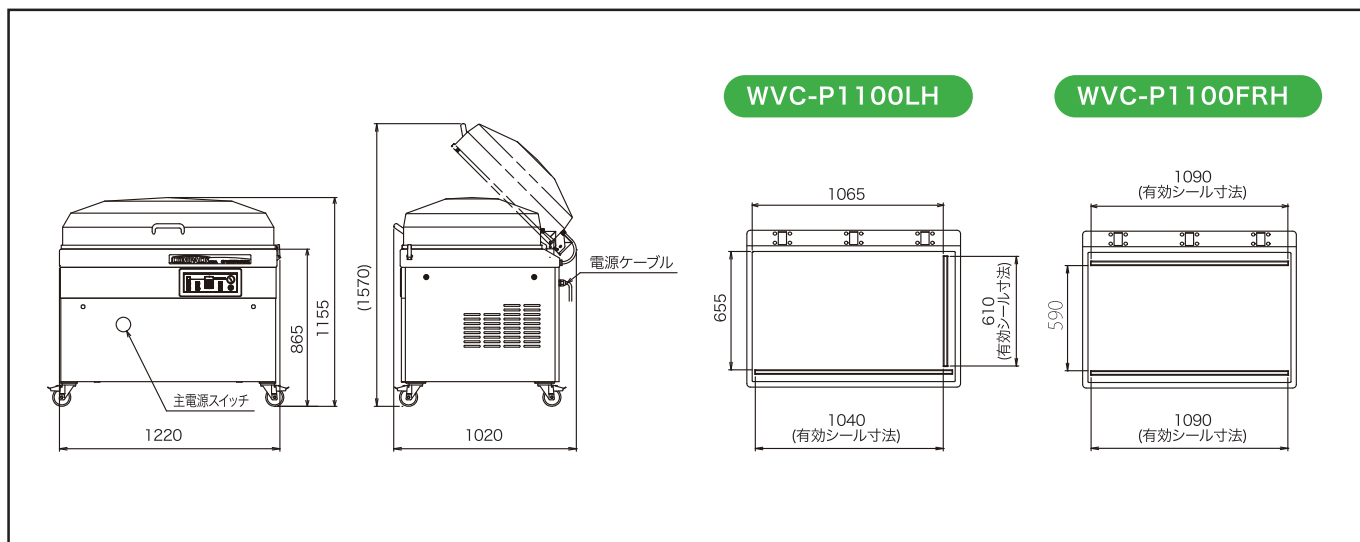
空いた時間で効率よく
調理・真空保存。

売上アップ

ネット販売などの
販路拡大。

- 大型ポンプ(160m³/h・300m³/h)搭載
- ポンプのウォームアップは暖機ボタンひとつでOK
- スペーサーおよびスペアパーツ1セットが標準装備
- デジタルセンサー操作パネル(デジタル制御・真空度・シール時間の調整)
- 特殊プログラム(大型肉向け)搭載。※原料及び作業環境により効果が異なります。
- ソフトエア機構
- ステンレス製フラットロアチャンバーでより衛生的な作業が可能。さらにハイカウンターバーにより袋のズレを軽減します。

■ 外形寸法図 設置スペースなど詳細に関しては別途承認図にてご確認ください。



仕様

型式	WVC-P1100LH-16	WVC-P1100LH-30	WVC-P1100FRH-16	WVC-P1100FRH-30
外形寸法	幅1220x奥行1020x高さ1155mm	幅1220x奥行1020x高さ1155mm	幅1220x奥行1020x高さ1155mm	幅1220x奥行1020x高さ1155mm
重量	472kg	510kg	472kg	510kg
有効チャンバー寸法	幅1040(有効シール寸法)x奥行610(有効シール寸法)x高さ最大280mm	幅1040(有効シール寸法)x奥行610(有効シール寸法)x高さ最大280mm	幅1090(有効シール寸法)x奥行590x高さ最大280mm	幅1090(有効シール寸法)x奥行590x高さ最大280mm
シールバー形状	手前1本 右1本	手前1本 右1本	手前・奥 各1本	手前・奥 各1本
定格電気容量	出力4.2kW 定格電流:30A	出力6.6kW 定格電流:37A	出力4.2kW 定格電流:30A	出力6.6kW 定格電流:37A
定格消費電力	6.34kW/5.51kW(50/60Hz)	8.35kW/7.26kW(50/60Hz)	6.54kW/5.69kW(50/60Hz)	8.55kW/7.44kW(50/60Hz)
ポンプ容量	排気速度160m ³ /h	排気速度300m ³ /h	排気速度160m ³ /h	排気速度300m ³ /h
推奨使用電源設備	3相200V 50/60Hz 40A	3相200V 50/60Hz 50A	3相200V 50/60Hz 40A	3相200V 50/60Hz 50A
ガス接続口	なし	なし	なし	なし
シール用圧縮空気接続口	なし	なし	なし	なし
使用環境温度	5℃～30℃	5℃～30℃	5℃～30℃	5℃～30℃

WATANABE
WATANABE FOODMACH CO.,LTD.

ワタナベフーマック株式会社

本社:名古屋市中川区露橋2丁目12番26号

TEL052-361-8511 FAX052-361-8490

URL: <http://www.foodmach.co.jp/>

外観・仕様等は予告なく変更することがございます。

販売店