

TENDERIZE

WATANABE *S*line

WTR-AS

オートテンドー Sライン

許容不可能なリスク **0** を目指して



 WATANABE

「WATANABE Sline」は食品加工用機械における事故の低減を目指した「安全性向上に特化したスペシャルモデル群」です。
「絶対安全は存在しない」。ですが、「許容不可能なリスク」は低減可能です。

カバー

● 投入部カバー



● 搬出部カバー



投入部および搬出部のカバーを一体型へ。開口スペースを最小にすることで刃物へのアクセスを制限します。またローラー部までカバーすることにより、ベルトやローラーへの巻き込みを防止します。

制御安全



Double Control



各カバーにセーフティセンサを設置。カバーを外した状態では機械は作動しません。また、安全制御は二重制御をおこない、安全性と信頼性を向上します。

※セーフティセンサとは、近接センサに対し、高信頼性と故障検知、無効化防止などの優位性を持ったセンサです。

刃物



特殊星型刃が筋をカットし、硬いお肉もやわらかくします。

調整



上下の刃の間隔はハンドルひとつで調整可能。生産アイテムに応じて使い分けられます。

仕様

| | |
|----------|----------------------------|
| 外形寸法 | 幅 1,255×奥行 695×高さ 1,120mm |
| 重量 | 205kg |
| 加工可能寸法 | 幅 350×高さ 最大 20mm |
| コンベヤ速度 | ～ 15 m/分 |
| 処理能力 | 7200 枚/時 (豚コース) |
| 推奨処理温度 | -2～+5℃ (材料による) |
| 定格電気容量 | 出力：0.76kW 定格電流：5.3A |
| 定格消費電力 | 0.21/0.21kW (50/60Hz 無負荷時) |
| 推奨使用電源設備 | 3相 200V 50/60Hz 20A 以上 |

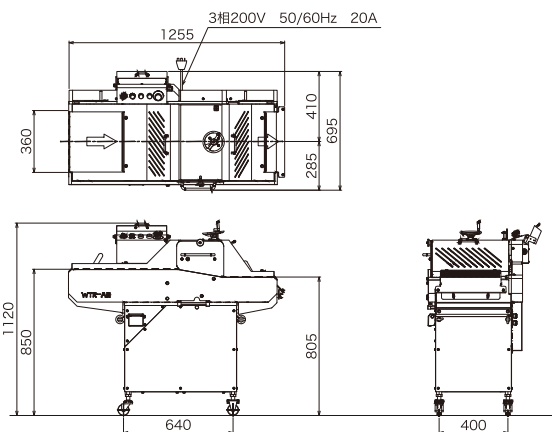
※推奨温度は参考値のため原料により異なります。

※定格消費電力は使用条件により異なります。

※機械を設置する際は、機械周辺に清掃、メンテナンス等に十分なスペースを確保してください。

外形寸法図

設置スペースなど詳細に関しては別途承認図にてご確認ください。



※ワタナベSラインはワタナベフォーマック製品の安全性をより高めたもので、全ての製品、全ての使用において安全を保証するものではありません。
各製品、各機械につきましては必ず使用上の注意、警告に従って使用してください。

※外観・仕様等は予告なく変更することがございます。

WATANABE
ワタナベフォーマック株式会社

〒454-8527 愛知県名古屋市中川区露橋2-12-26
TEL(052)361-8511 FAX(052)361-8490
http://www.foodmach.co.jp

販売店