

スーパーデラックスDX/ST WSD-250DX/ST

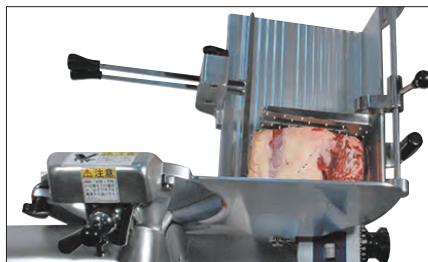


安全、確実、高能率的な万能スライサー



作業手順

- ◆ 確実に・・・・・・1～20mmの厚み調節が簡単で、確実に無駄なくスライスできます！
- ◆ 衛生的・・・・・・アルマイト・ステンレス製でいつもピカピカ！ ◆ 掃除らくらく・・・分解が簡単でお掃除が楽にできます。



原料をタンクに載せます。



厚み調整が簡単で確実にスライス。

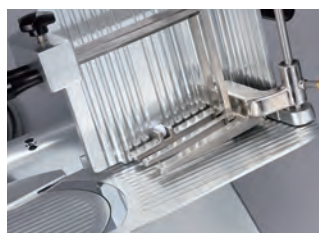


どなたでも均一なスライス。

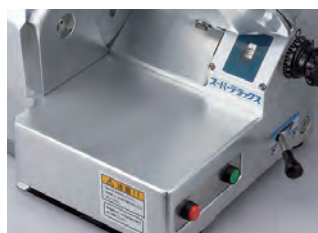
サニテーション



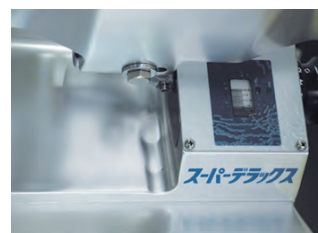
刃物カバーと丸刃中当て板の一体化により安全性が向上し、掃除も簡単です。



ステンレス製反押しウェイトで衛生的で確実なホールドを実現します。

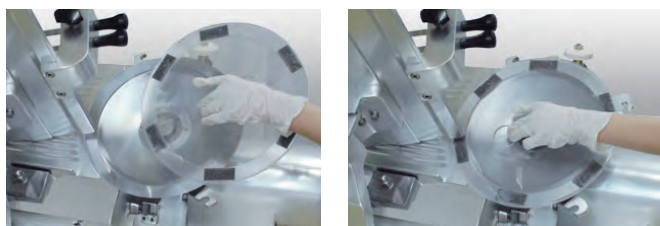


本体と肉受け台及び当て板BOXは一体構造で、省スペース・ハイクリーンな仕様です。



多彩なオプション

● 強力マグネット付丸刃カバー



取り付け簡単な強力マグネット付丸刃カバーで清掃中も安全です。

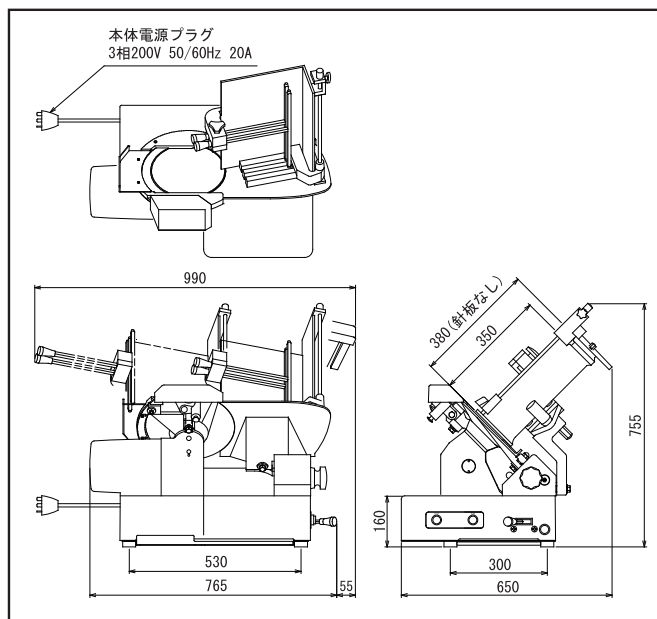
● 傾斜タンクシリーズ

傾斜切り用タンク搭載で、どなたでも職人技のスライスができます。



■ 外形寸法図

設置スペースなど詳細に関しては別途承認図にてご確認ください。



■ 仕様

型 式	WSD-250DX	WSD-250ST
外形寸法	幅765×奥行650×高さ755mm	
重 量	68kg	
加工可能寸法	幅250×奥行150×長さ350mm(針板使用時)	
スライス厚み	0～20 mm	
処理能力	40回/分(50Hz)	48回/分(60Hz)
推奨処理温度	-4～+5℃(材料による)	
定格電気容量	出力:0.74kW 定格電流:3.7/3.3A(50Hz/60Hz)	出力:0.25kW 定格電流:6.8/5.9A(50Hz/60Hz)
定格消費電力	290W/250W(50Hz/60Hz無不可時)	420W/360W(50Hz/60Hz無不可時)
推奨使用電源設備	3相200V 50Hz/60Hz 20A以上	単相100V 50Hz/60Hz 15A以上

⚠ 安全上のご注意

- 丸刃物に注意してください。
- 必ずアース(第三種接地)工事をしてください。
- 機械内部には水をかけないでください。
- ハム受箱が往復する範囲には必ず防護柵を取付けてください。
- 骨付肉は切らないでください。
- 硬い冷凍肉は切らないでください。
- 機械の駆動部・回転部には常に注意してください。

WATANABE
WATANABE FOODMACH CO.,LTD.

ワタナベフマック株式会社

本 社：名古屋市市中川区露橋2丁目12番26号
TEL052-361-8511 FAX052-361-8490
URL: <http://www.foodmach.co.jp/>

販売店