

グレートミンチP22

WMG-P22

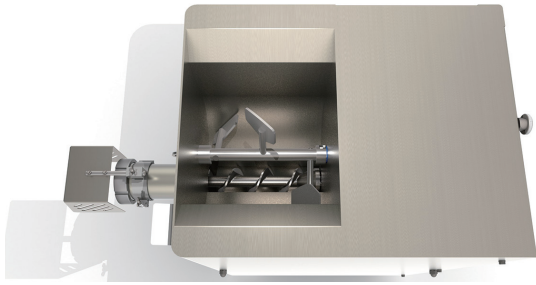


グレートミンチシリーズに待望のパドルタイプ登場!!



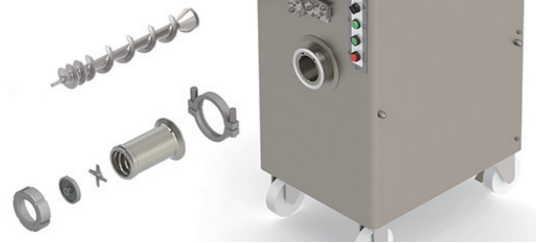
生産性の向上

50ℓの大容量タブにパドルを搭載し、生産性の向上を実現! (※肉受け皿を含む)



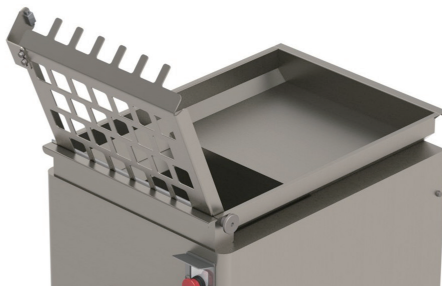
製品の鮮度保持が抜群

グレートミンチシリーズの技術をしっかり継承し、ワタナベ独自の特殊ロールで肉の練れを防ぎ、肉のみずみずしさや自然な色を保持した製品作りができます。本体内部の残肉量は最小限です。



セーフティー

開閉部には全てインターロック機構採用。安全対策も万全です。



サニテーション

水洗い可能! パドル、筒、ロールは簡単な着脱式で清掃の手間が少なく、衛生的です。



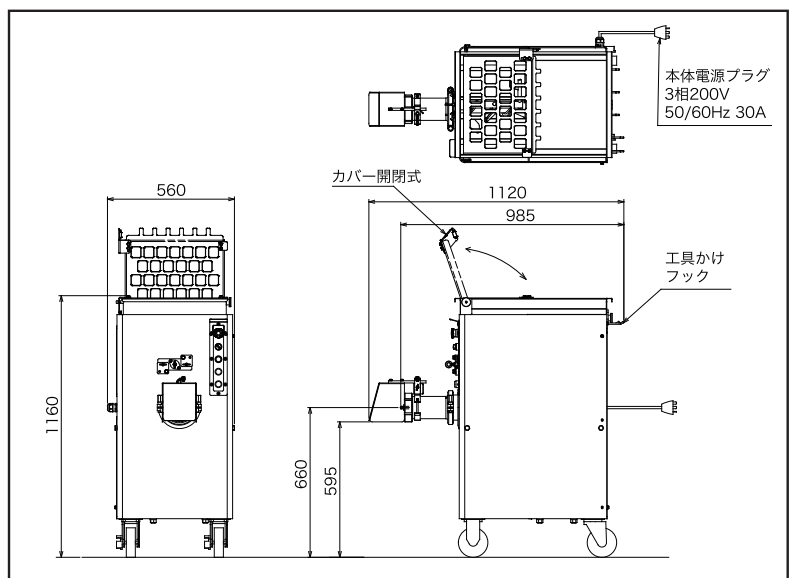
専用フットスイッチ (オプション)



■仕様

機械寸法	幅1,120×奥行560×高さ1,160mm
重量	260 kg
タブ容量	50ℓ (満水量) ※肉受け皿含む
処理能力	600 kg / 時 (理論値)
推奨加工温度	-4 ~ 0℃ (材料による)
定格電気容量	出力: 3.8kW 定格電流: 16.1A
定格消費電力	0.58kW/0.5kW (50/60Hz 無負荷時)
推奨使用電源設備	3相200V 50/60Hz 30A以上

■外形寸法図 設置スペースなど詳細に関しては別途承認図にてご確認ください。



WATANABE
WATANABE FOODMACH CO., LTD.

ワタナベフマック株式会社

本社: 名古屋市 中川区 露橋2丁目12番26号
TEL: 052-361-8511 FAX: 052-361-8490
URL: <http://www.foodmach.co.jp/>

販売店