

グレートミニミンチM22DX/M12DX/M12ST WMG-M22DX/M12DX/M12ST



ワタナベ独自の特殊ロール完成!
鮮度を失わず挽き上がりが抜群です。



WMG-M22DX



WMG-M12DX/M12ST

特殊ロールの採用

ミンチ本体はカセット式

本体はボックス型

コンパクトな設計

製品の鮮度保持が抜群

ワタナベ独自の特殊ロール採用により、鮮度を保持した製品作りができます。

衛生面に関しても安心

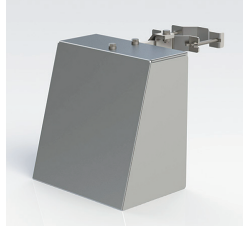
衛生的な製品作りを考え、筒・ロール・プレートリング・肉受け皿はステンレス材料を使用しています。

簡単に分解できてラクラクお掃除

お肉が触れる部分は簡単に取り外すことができ、お掃除が簡単です。

デフレクタ (オプション)

※6mm以上のプレートをご使用の際は必ず使用してください。

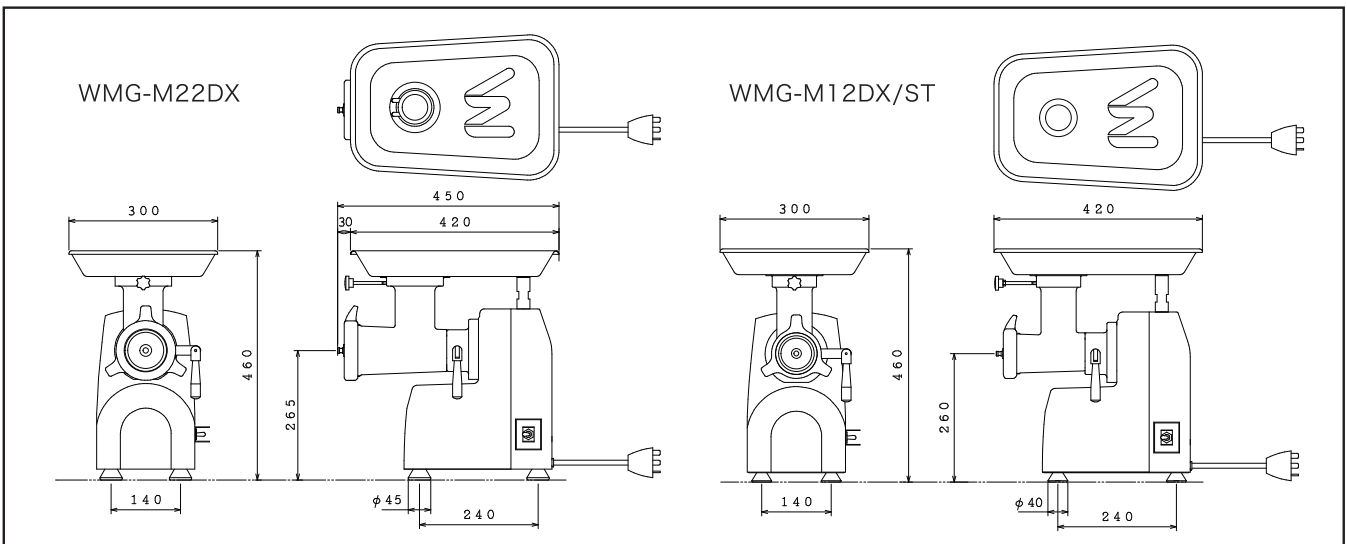


専用フットスイッチ (オプション)

※別途外付けの電気BOXが必要となります。



■外形寸法図 設置スペースなど詳細に関しては別途承認図にてご確認ください。



■仕様

型 式	WMG-M22DX	WMG-M12DX	WMG-M12ST
機械寸法	幅300×奥行450×高さ460mm	幅300×奥行420×高さ460mm	
重 量	34 kg	33 kg	
加工可能寸法	φ50mm □35mm	φ50mm □35mm	
処理能力	最高300 kg/時	最高150 kg/時	
推奨処理温度	-4~0°C(材料による)	-4~0°C(材料による)	
定格電気容量	出力:1.1kW 定格電流:6A	出力:0.735kW 定格電流:3.5A	出力:0.4kW 定格電流:8.5A
定格消費電力	250W/220W(50/60Hz無負荷時)	190W/160W(50/60Hz無負荷時)	230W/190W(50/60Hz無負荷時)
推奨使用電源設備	3相200V 50/60Hz 20A以上	3相200V 50/60Hz 20A以上	単相100V 50/60Hz 15A以上

WATANABE
WATANABE FOODMACH CO.,LTD.
ワタナベフマック株式会社

本 社:名古屋市 中川区 露橋2丁目12番26号
TEL052-361-8511 FAX052-361-8490
URL: <http://www.foodmach.co.jp/>

販売店