

ボックスミンチB32

WMG-B32



5馬力の強力ミンチ! 抜群の作業性です!!



5馬力モーターでハイパワー!

モーター容量UPで毎時600kgのビッグな処理能力!生産性が大幅に向上します。

作業効率アップ!

ワイドになった肉受け皿により、作業効率もアップしました。

衛生面に関しても安心

衛生的な製品作りを考え、筒・ロール・プレートリング・肉受け皿はステンレス材料を使用しています。

ワンタッチで着脱可能な機構

ロックレバーを引くだけで簡単に筒がはずせます。使用後の洗浄・掃除がスムーズに!

各種プレートが豊富

粗挽から細挽まで用途に合わせたプレート、ナイフを各種ご用意しています。

製品の鮮度保持が抜群

ワタナベ独自の特殊ロール採用により肉の練れを防ぎ、肉のみずみずしさや自然な色を保持した製品作りができます。

デフレクタ (オプション)

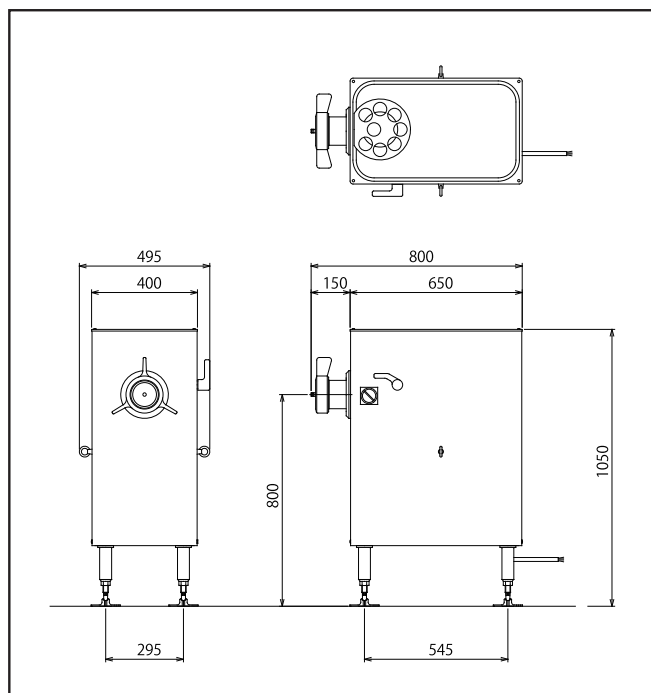


■仕様

外形寸法	幅495×奥行800×高さ1,050mm
重量	145 kg
加工可能寸法	○φ50mm □35mm
処理能力	最高600 kg/時
推奨処理温度	-4~0°C(材料による)
定格電気容量	出力:3.7kW 定格電流:15.8A
定格消費電力	750W/650W(50/60Hz 無負荷時)
推奨使用電源設備	3相200V 50/60Hz 30A以上

■外形寸法図

設置スペースなど詳細に関しては別途承認図にてご確認ください。



WATANABE
WATANABE FOODMACH CO.,LTD.

ワタナベフーマック株式会社

本社:名古屋市中川区露橋2丁目12番26号
TEL052-361-8511 FAX052-361-8490
URL: <http://www.foodmach.co.jp/>

販売店