

お客様ニーズの多様化に対応

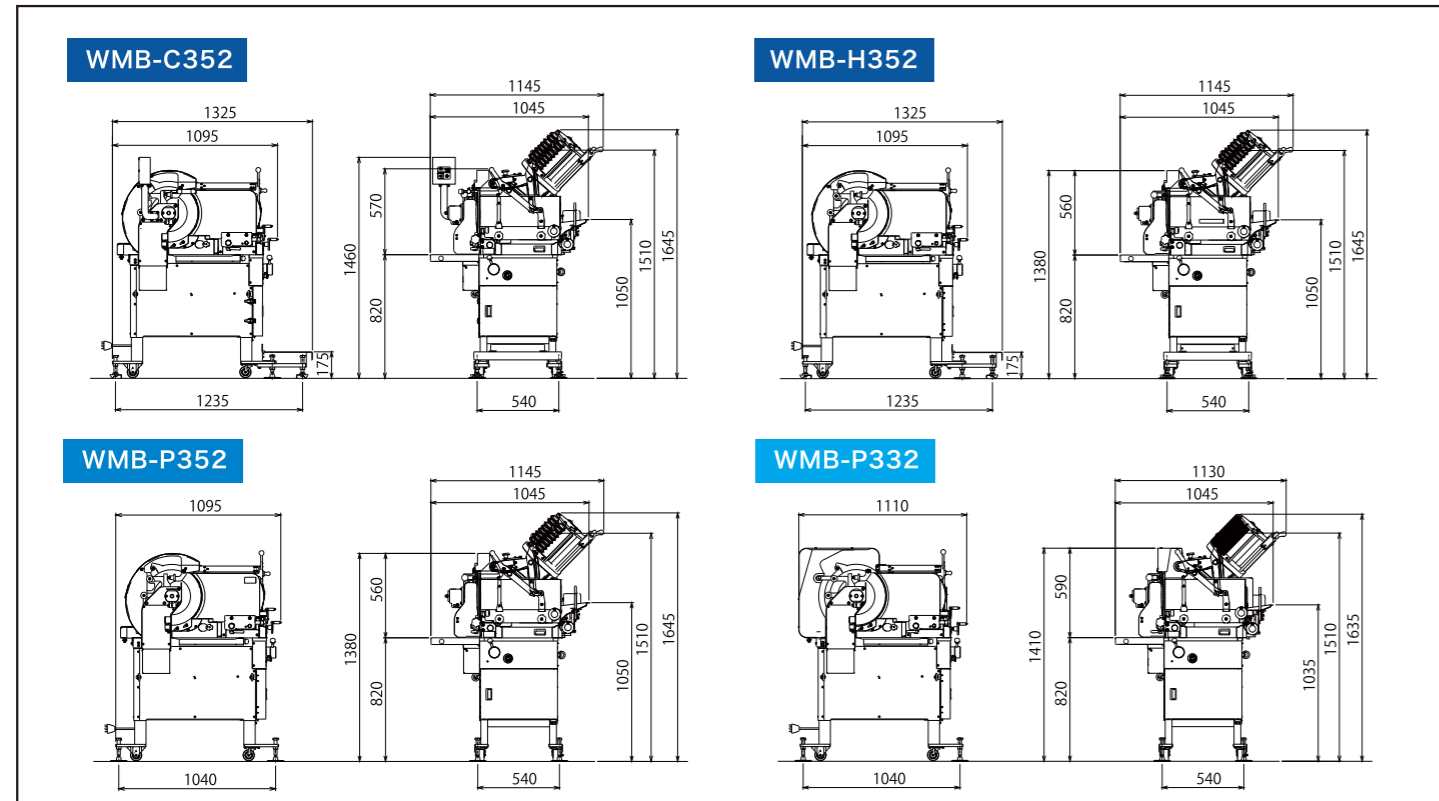
更に生産性を高めるコンフォートモデル

運転速度はMAX 75回/分
SUS製踏み台型フレームの採用、外付け操作ボックスの設置など、工場・プロセスセンターでも安心してご使用いただけます。



コンフォートモデル

■外形寸法図 設置スペースなど詳細に関しては別途承認図にてご確認ください。



仕様

型 式	WMB-C352	WMB-H352	WMB-P352	WMB-P332
外形寸法	幅1,045×奥行1,325×高さ1,460mm	幅1,045×奥行1,325×高さ1,380mm	幅1,045×奥行1,095×高さ1,380mm	幅1,045×奥行1,110×高さ1,410mm
重 量	305kg	300kg	290kg	300kg
スライス可能寸法	幅350×高さ200×長さ715mm			幅330×高さ200×長さ700mm
スライス厚み	0~20mm			0~11mm
処理能力	40~75回/分	40~70回/分	40~65回/分	
推奨スライス温度	-2~+5°C (材料による)			
スライス角度	固定 0°			
定格電容量	出力:1.15kW 定格電流:9.4A			
定格消費電力	940W/810W(50/60Hz 無負荷時)	870W/750W(50/60Hz 無負荷時)	780W/670W (50/60Hz 無負荷時)	
推奨使用電源設備	3相200V 50/60Hz 20A以上			

WATANABE
WATANABE FOODMACH CO.,LTD.
ワタナベフマック株式会社
本 社:名古屋市千川区露橋2丁目12番26号
TEL052-361-8511 FAX052-361-8490
URL: <https://www.foodmach.co.jp/>

販売店

外観・仕様等は予告なく変更することがございます。 2404

WATANABE

ミートボーイ プロシードシリーズ

WMB-P352/P332



信頼いただいているミートスライサー
伝統を深化させ新たなステージへ

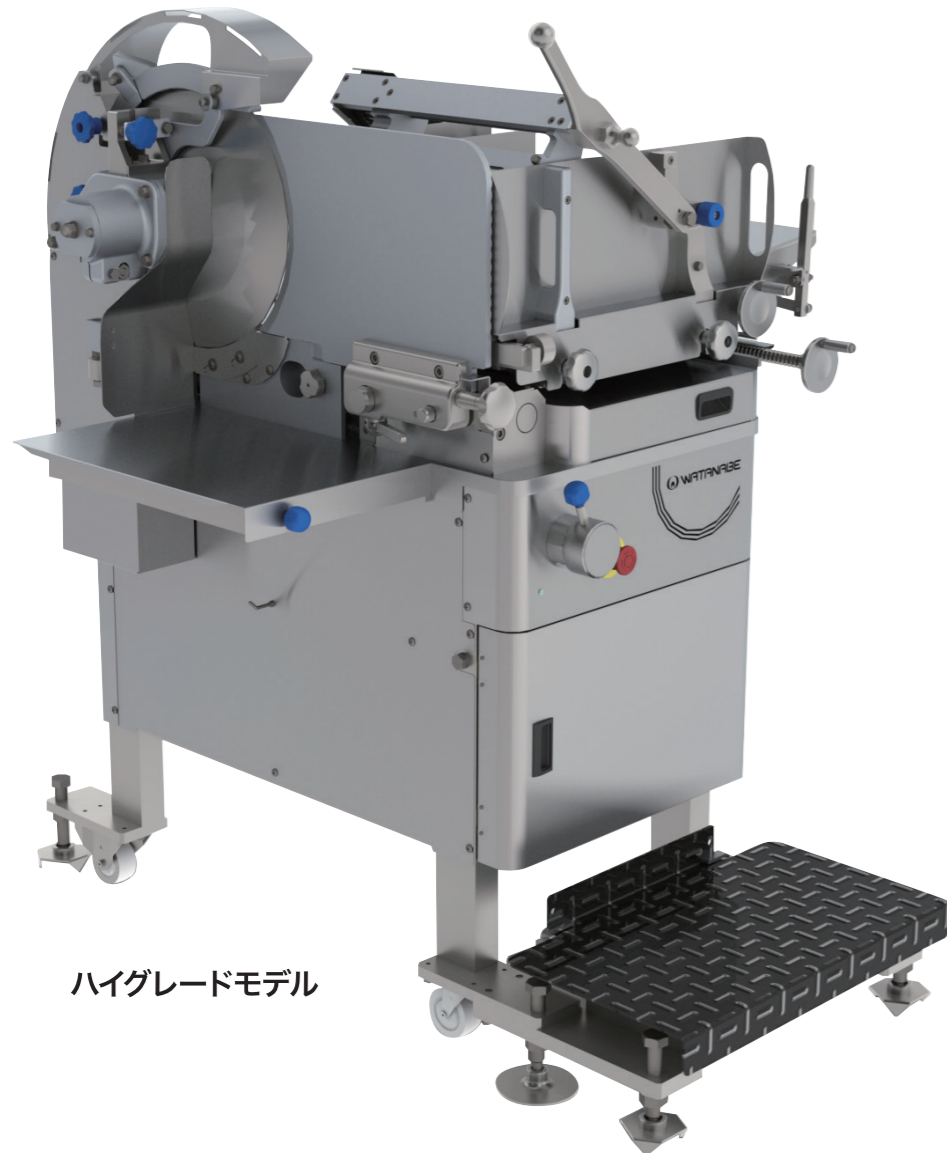


【3本の環】

当社創業者3名の固い絆を象徴した丸刃の形状をイメージする3本の環。
創業当時のスライサーへの想いを継承しています。

～ミートスライサーはこれまで培ってきた技術を深化させ新たなステージへ～

WMB-H352



ハイグレードモデル

WMB-P352



ベーシックモデル

WMB-P332



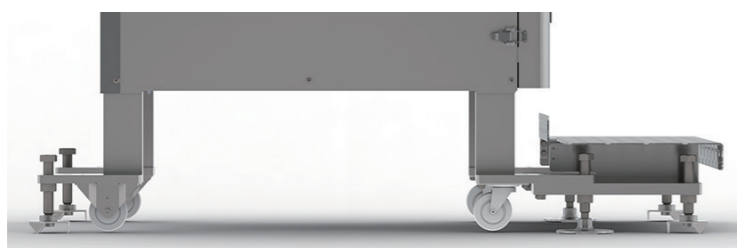
エントリーモデル

ミートスライサーは「丸刃が命」 刃先を最善の状態に維持するための研磨装置は着脱式

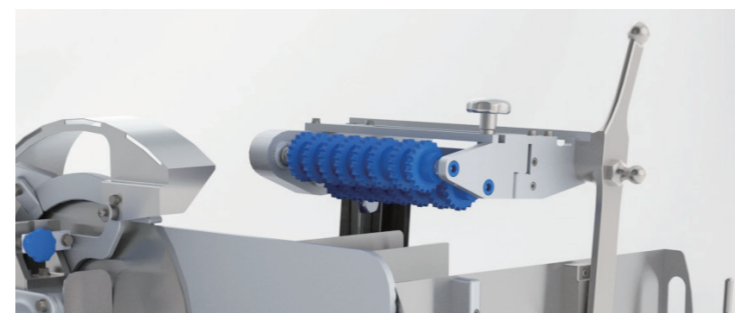
より大きな原料を、より確実にホールド

より生産性を高く

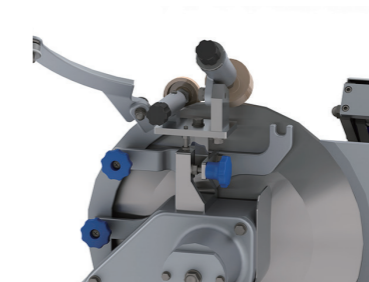
ハイグレードモデルは踏み台型のフレームでより安定したスライス運転。運転速度は70回/分で生産性が向上。大きな原料も投入しやすく作業も安定、生産性の向上に貢献。



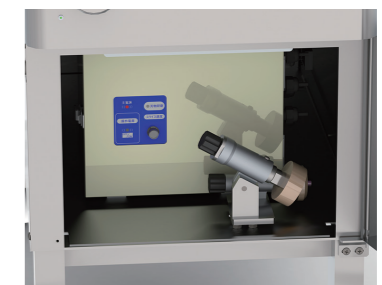
ハイグレードモデル・ベーシックモデルはタンク幅350mmを標準化。分割スライド式押さえローラにより原料をしっかりホールドしてスライスします。



エントリーモデルでも、安全と衛生を標準化。グラインダーは着脱式を標準装備。刃物を研磨するときにセット、スライス運転時には本体に収納。砥石に汚れが付着するのを防止すると同時に、研磨粉が飛散することを予防。刃先の切れ味を保ちます。



セットした状態



収納した状態