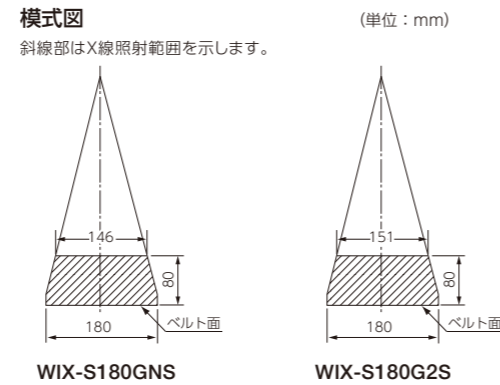
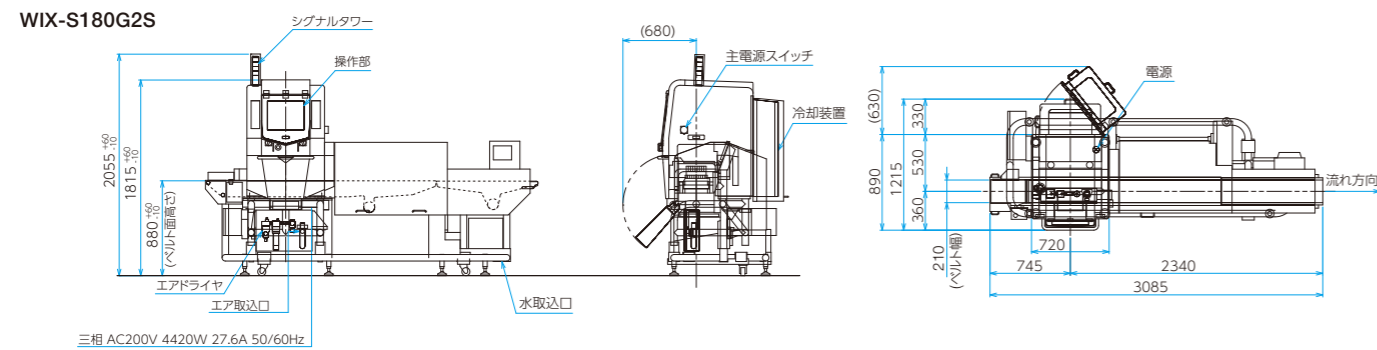


対応可能範囲

WIX-S180GNS (単位: mm)		WIX-S180G2S (単位: mm)	
高さ	幅	高さ	幅
0	180	0	180
10	180	10	180
20	180	20	180
30	174	30	175
40	168	40	170
50	163	50	165
60	157	60	160
70	152	70	156
80	146	80	151



外形寸法 (単位: mm)



標準仕様

型式	WIX-S180GNS	WIX-S180G2S
外形寸法	幅	3085mm
	奥行	1050mm
	高さ	1995mm
X線出力	最大出力	150W
	管電圧	25~75kV
	管電流	1~5mA
加工可能寸法	幅	180mm
	長さ	450mm
	高さ	80mm
ベルトスピード ^{※1}	10~25m/分	
搬送質量 ^{※2}	15kg	
X線防護	SUS防護カーテン(着脱式)	
X線表示部・操作方法	17インチ・タッチパネル	
定格電気容量 ^{※3}	出力4370W 定格電流28.6A	4420W 定格電流27.6A
電源	三相 AC200V 30A以上	
本体材質	ステンレス	
使用環境	温度	0~35℃
	湿度	30~85%RH(結露なきこと)
本体質量 ^{※4}	約900kg	約935kg
推奨カット温度	0~+3℃(原料による)	
水の消費量	30/分 0.3MPa	
エア消費量	1600/分 0.4~1MPa	

※1) 1m/分間隔にて設定可能 ※2) コンベヤ全長上 ※3) 電圧変動±10%以内、電源容量はオプションなどにより変動する ※4) オプション含まず

カッター製造会社: ワタナベフーマック株式会社 X線検査装置製造会社: 株式会社イシダ
 ※本カタログ記載の内容は2022年11月7日時点のものです。
 ※カタログに記載されている会社名および商品名は各社の商標または登録商標です。
 ※このカタログに記載されている商品写真は実際の色とは異なる場合がありますので予めご了承ください。
 ※このカタログに記載されている外観・仕様は改善のため予告なしに変更することがあります。



株式会社イシダ

東京支社 東京都板橋区板橋1丁目52番1号
 〒173-0004 TEL.(03)3962-4300(直)
 大阪支店 大阪府吹田市江の木町26番20号
 〒564-0053 TEL.(06)6310-9282(直)
 取扱店



ワタナベフーマック株式会社

本社 名古屋市千川区露橋2丁目12番26号
 〒454-8527 TEL.(052)361-8511(代)
 取扱店



ポーションカッター

WIX-S180GNS/S180G2S

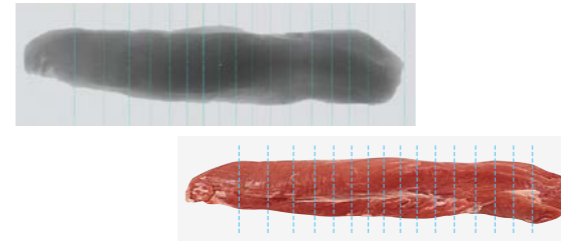


1台2役を実現するポーションカッター 異物検査×高速カット＝生産性向上



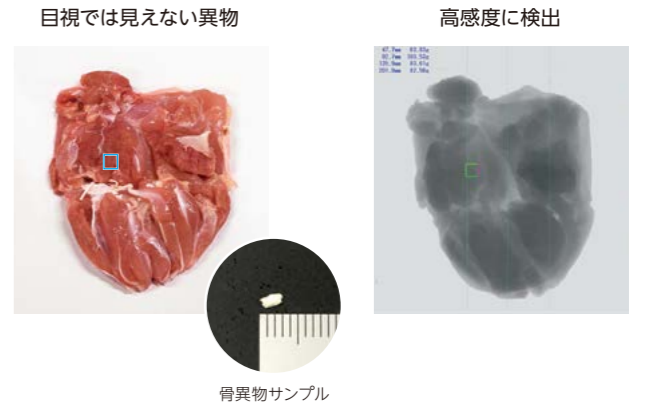
高精度スキャンング

X線検査装置の推定質量機能により透過画像からカット位置を算出します。原料の裏面から内部空洞までフルスキャンします。原料計測時の「見えにくい部分」や「影による影響」を回避し、歩留まりの高いカットを実現します。



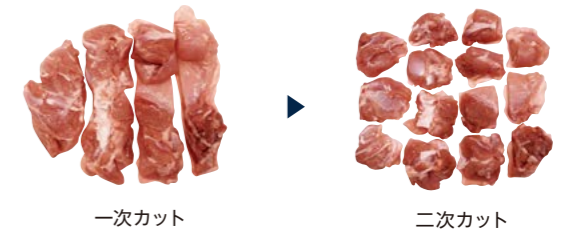
異物検査

金属をはじめ石・ガラス・硬骨などの異物を高感度に検出します。
※機種により骨などの異物検出感度は異なります。



高精度カット

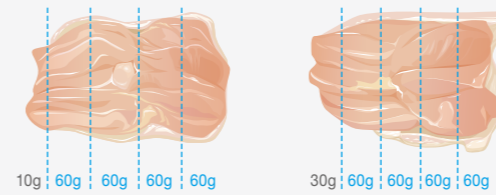
専用特殊刃を使用し、鶏肉の皮をはがすことなくカットが可能です。また、多彩なカットモードの搭載と一次カットと二次カットを組み合わせた運用で、歩留まり率が向上できます。
※一次カットと二次カットの2回カットが必要となります。



カットモード例

〈定量カット〉端肉あり

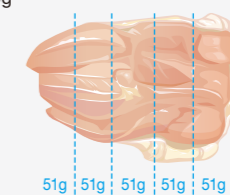
設定値60gの場合



設定した質量でカット

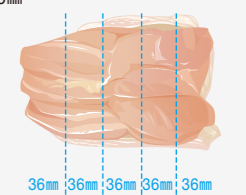
〈等分カット〉端肉なし

製品が255gで
設定値40～60g
の場合



設定した質量の範囲内で
等分にカット

製品が180mmで
設定値30～40mm
の場合



設定した長さの範囲内で
等分にカット

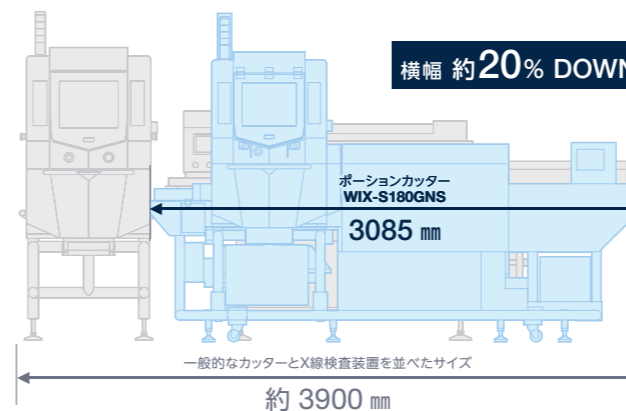
※上記カットはイメージです。

省スペース

コンパクトなライン構築に貢献します。1台で原料加工と品質管理を担うことができ、現場の作業性を高めます。

サニテーション

刃物やベルトなどは着脱式で分解洗浄が可能です。すべて水洗いに対応しており、洗浄の手間を軽減します。



歩留まり率向上

X線検査装置の推定質量データをもとにカットし、生産ロスの削減に貢献します

安全・安心

カットと同時に異物検査を行い、金属や硬骨の見逃しを防ぎます

現場の省力化

多彩なカットモードで現場運用・商品に対応し、作業負担を軽減します