

チルドダイサー WHS-CD160



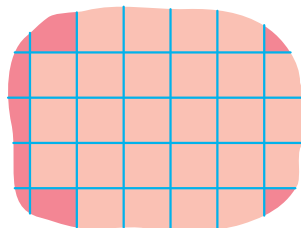
鶏肉チルド原料を、この1台で角切りに！



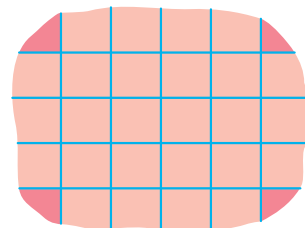
smart
分割

smart分割機能搭載

小さな端肉を最小限に抑える均等割り
で歩留りUP。無駄な分割はしません！



smart分割なし



smart分割あり

● ロス

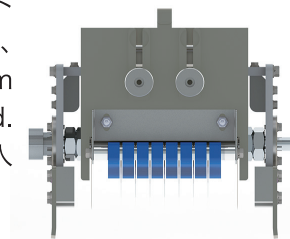
運転画面

タッチパネルを搭載しているの
で、誰でも簡単に操作。アイテム
を登録すれば、ワンタッチで運
転設定が行えます。ダイスカッ
トモード、スリットモードのふた
つのモードにより、幅広い商品
の加工が可能に。



刃物枠

1st.カットは刃物カセット
を交換するだけで、
10mmピッチから5mm
単位で変更が可能。2nd.
カットはタッチパネルで入
力。



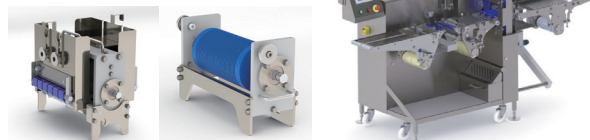
セーフティー

大型ステンレスカバーにより安全性を向上。
カバー開口部
のインターロック機構はタッチ
パネルに表示さ
れ、見える化を
実現しました。



サニテーション

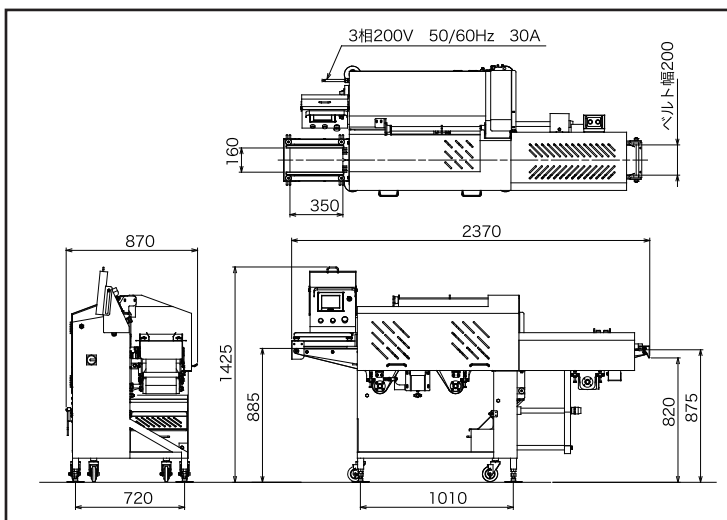
刃物やベルトなどは着脱式で分解洗浄が可能。
本体はもちろん水洗いでき、
洗浄の手間を軽減します。



仕様

外形寸法	幅2,370x奥行870x高さ1,425mm
重量	420kg
加工可能寸法	幅160x高さ10~45x長さ250(smart分割可能寸法)mm
カット長	10~125mm (smart分割)
処理能力	~300カット/分
推奨カット温度	0°C~+3°C (材料による)
定格電気容量	出力:2.39kW 定格電流:17.0A
定格消費電力	0.25kW(50/60Hz 無負荷時)
推奨使用電源設備	3相200V 50/60Hz 30A以上

外形寸法図 設置スペースなど詳細に関しては別途承認図にてご確認ください。



販売店

WATANABE
WATANABE FOODMACH CO.,LTD.

ワタナベフーマック株式会社

本社:名古屋市千川区露橋2丁目12番26号

TEL052-361-8511 FAX052-361-8490

URL: <http://www.foodmach.co.jp/>

外観・仕様等は予告なく変更することがございます。 2205