

# ハリケーンチョップ WHC-361



より速く、より安全に。ハイスピードエコノミーのチョップカッター

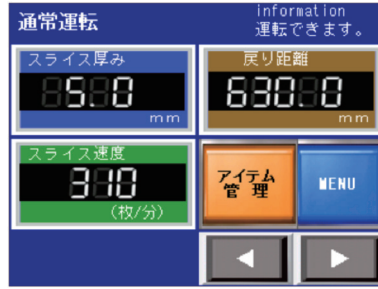


処理能力  
**310**回/分  
MAX

※～5.0mmスライス時

## 生産性UP

スライス速度は310回/分。5mm厚のスライスまで最高速での運転が可能。生産量の多い薄切アイテムの生産性が向上しました。また、30mmまでのスライスが可能。焼肉、とんかつ、ステーキなど幅広い商品が生産できます。

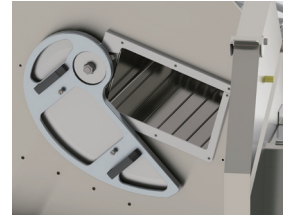


## 簡単操作

カラータッチパネルを装備。スライス厚みやスライス速度など簡単に設定できます。また、異常時などの機械の状態も表示されますので安心してご使用いただけます。

## 安全作業

カバー開閉部のインターロックはもちろん標準装備。刃物着脱工具（オプション）を使用可能で、洗浄時も安全。出口タンクの延長や安全センサーの追加装備など、より安全にご使用いただけるようになりました。



## オプション

### エアージャック仕様：

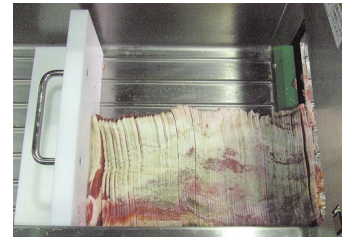
原料のチャッキングをエア駆動で行います。より一層の省力化に貢献致します。

※別途エアコンプレッサーが必要となります。



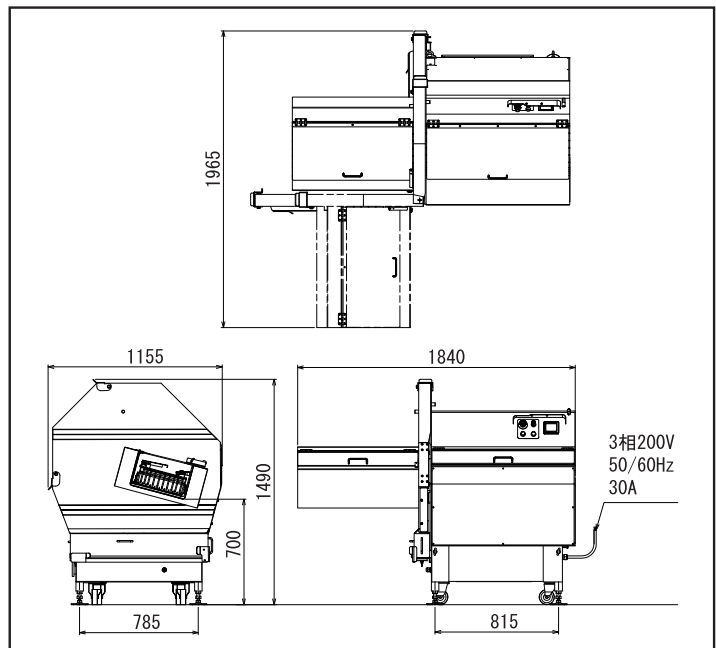
### 飛散防止ブロック：

切り始めの飛散と肉のカーブを抑え、最初から最後まで姿切りできます。小さなサイズの肉でも斜めにずれることはありません。



### ■外形寸法図

設置スペースなど詳細に関しては別途承認図にてご確認ください。



### ■仕様

外形寸法	幅1,840×奥行1,155×高さ1,490mm
重量	424kg
加工可能寸法	幅360×高さ200×長さ630mm
スライス厚み	0.5～30mm(0.1mm制御)
処理能力	120～310回/分
推奨スライス温度	-6～-2℃(材料による)
定格電気容量	出力3.76kW 定格電流21.6A
定格消費電力	1.06kW (50/60Hz 無負荷時)
推奨使用電源設備	3相200V 50/60Hz 30A以上

**WATANABE**  
WATANABE FOODMACH CO.,LTD.

**ワタナベフマック株式会社**

本社：名古屋市中川区露橋2丁目12番26号  
TEL052-361-8511 FAX052-361-8490  
URL: <http://www.foodmach.co.jp/>

販売店