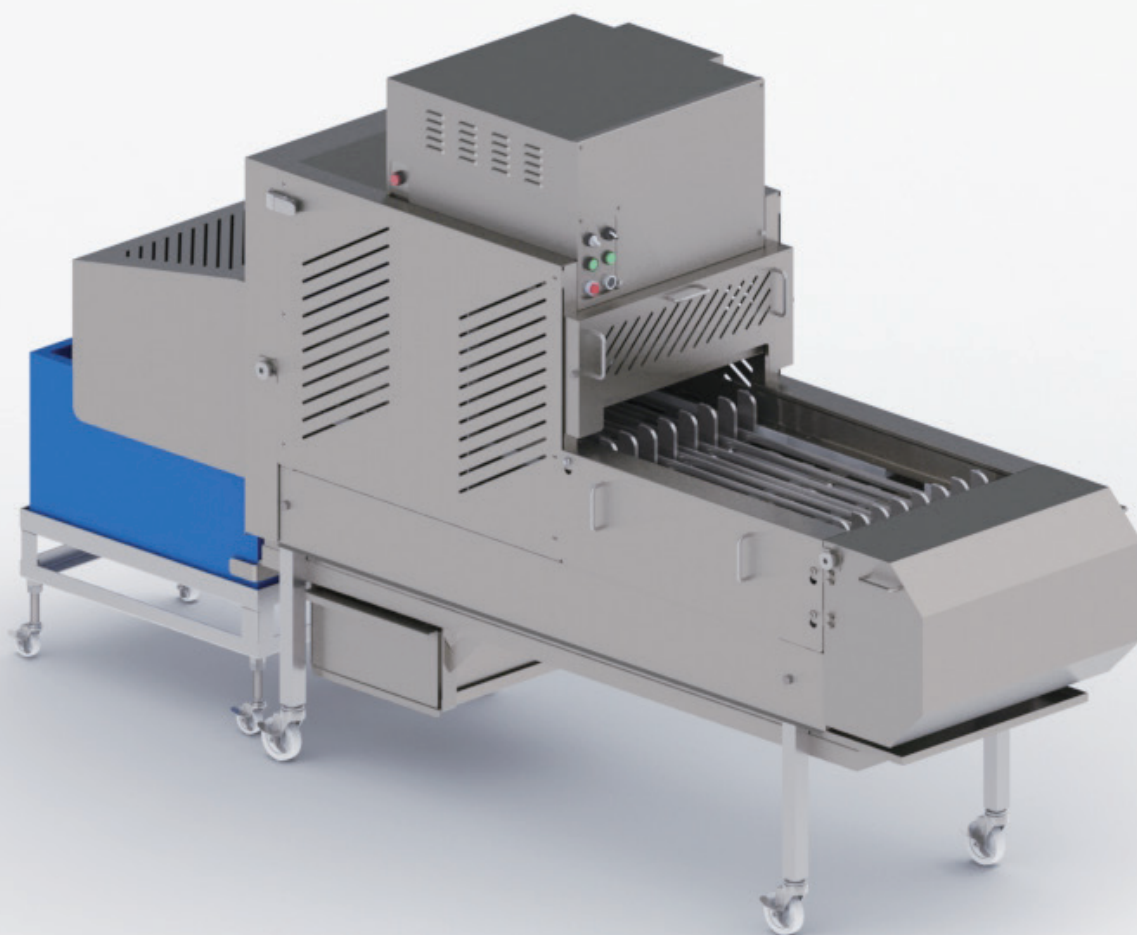


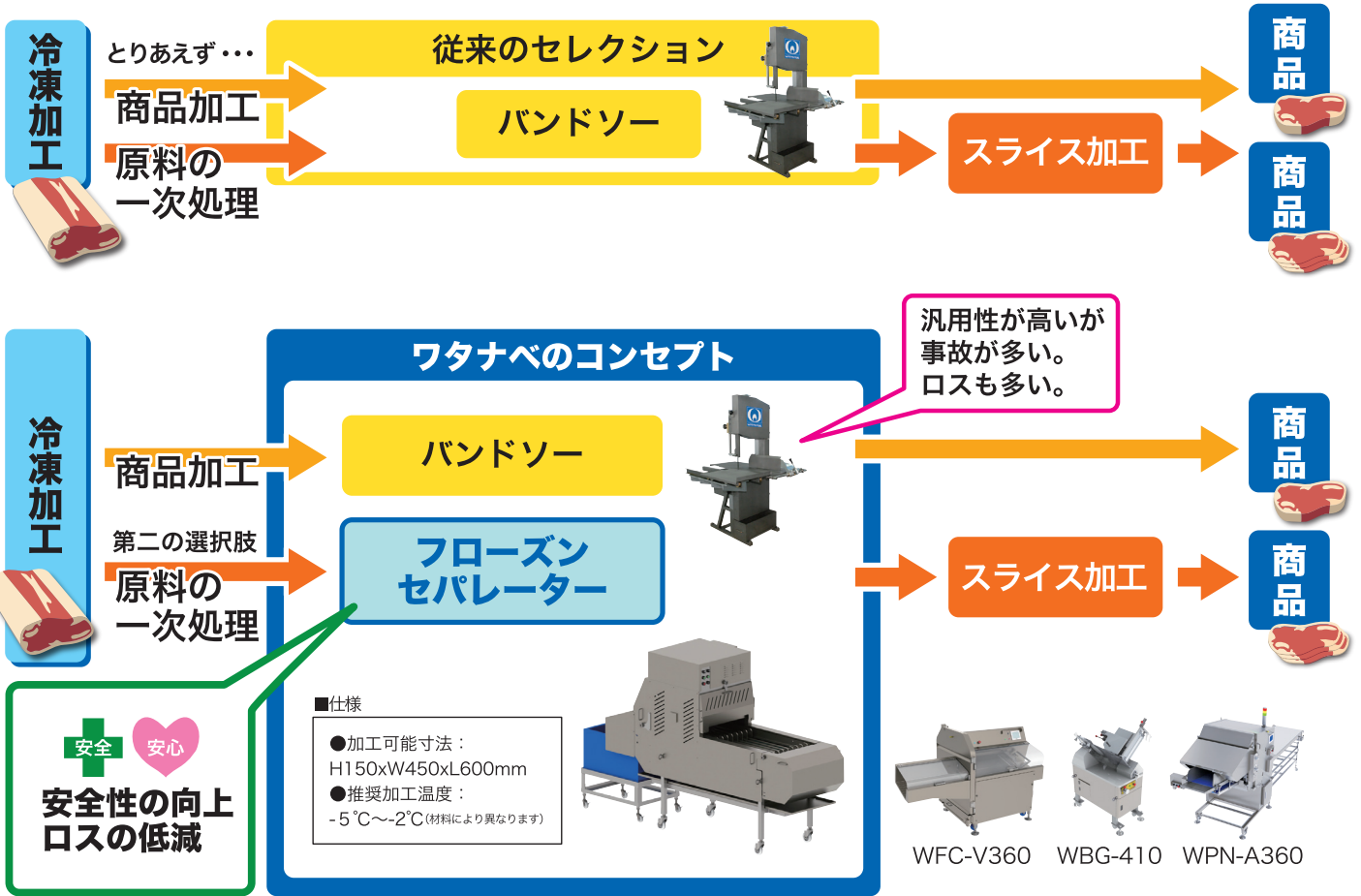
フローズンセパレーター WCC-FZ



原料一次加工の安全と歩留り対策に。



冷凍食肉加工に第二の選択肢登場



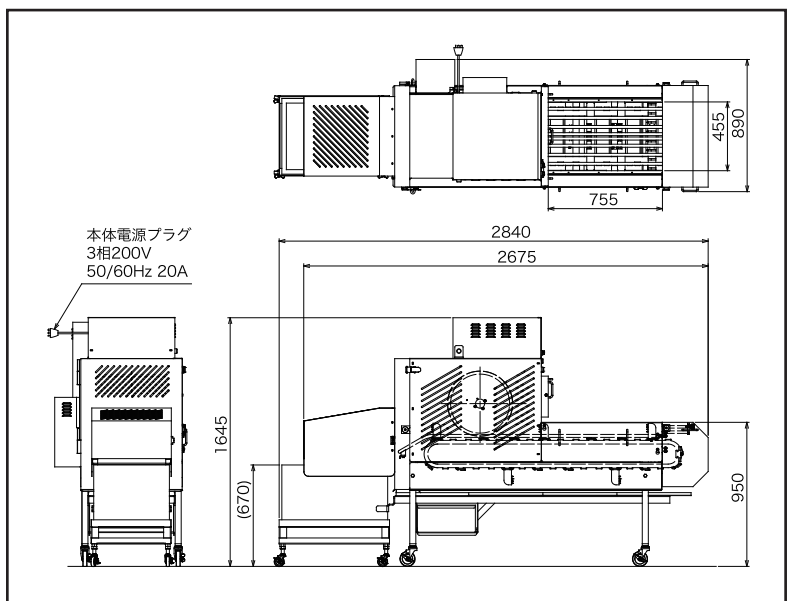
⚠️ 安全上のご注意

- 刃物・機械の駆動部・回転部には常に注意してください。
- 必ずアース(第三種接地)工事をしてください。
- 指定用途以外に使用しないでください。
- 使用しない時・清掃・修理時には電源をお切りください。
- 破損や異常が無い点検してください。

■仕様

外形寸法	幅2,840x奥行890x高さ1,645mm
重量	445kg
加工可能寸法	幅450x高さ150x長さ600mm
スライス厚み	分割
スライス能力	10回/分
推奨スライス温度	-5℃～+0℃(材料による)
定格電気容量	出力1.92kW 定格電流9.9/9.1A(50/60Hz)
定格消費電力	0.35kW/0.3kW(50/60Hz 無負荷時)
推奨使用電源設備	3相200V 50/60Hz 20A以上

■外形寸法図 設置スペースなど詳細に関しては別途承認図にてご確認ください。



WATANABE
WATANABE FOODMACH CO.,LTD.

ワタナベフーマック株式会社

本社：名古屋市中川区露橋2丁目12番26号

TEL052-361-8511 FAX052-361-8490

URL: <https://www.foodmach.co.jp/>

外観・仕様等は予告なく変更することがございます。

販売店