

SLICE-FROZEN
MEAT

WATANABE *S*line

WBG-410S

スーパービッグ410 Sライン

許容不可能なリスク **0** を目指して



 WATANABE

「WATANABE Sline」は食品加工用機械における事故の低減を目指した「安全性向上に特化したスペシャルモデル群」です。
「絶対安全は存在しない」。ですが、「許容不可能なリスク」は低減可能です。

カバー



●刃物カバー

刃物カバーにセーフティセンサを設置。刃物カバーを外した状態では機械は作動しません。また刃物研磨のグラインダー取り付け部のカバーにもセーフティセンサを設置し、不意な機械作動を防止します。さらに刃物側へ非常停止を増設し、リスク回避を強化しました。

●グラインダーカバー

刃物研磨時、グラインダー装置の取り付けの有無を確認し、取り付けられていない状態での機械作動を防止します。

制御安全

Double Control



各カバーにセーフティセンサを設置。カバーを外した状態では機械は作動しません。また、安全制御は二重制御をおこない、安全性と信頼性を向上します。

※セーフティセンサとは、近接センサに対し、高信頼性と故障検知、無効化防止などの優位性を持ったセンサです。

サニテーション



信頼の技術を受け継ぎ、サニテーション向上を追求しました。水洗い可能で清掃の手間を軽減します。

刃物停止



ワタナベ独自の減速システムを搭載し、機械停止操作時の刃物回転時間を短縮します。

オプション



マグネット式の刃物カバーは標準装備。オプションとして、刃物着脱タイプをラインナップ。刃物を外して洗浄することができます。

仕様

外形寸法	幅 1, 30×奥行 830×高さ 1,540mm
重量	310kg
加工可能寸法	幅 410×高さ 222×長さ 425mm (針板使用時)
スライス厚み	0～30mm
処理能力	40～66回/分
推奨処理温度	-6～-2℃ (材料による)
スライス角度	固定 0°
定格電気容量	出力：1.5kW 定格電流：12.7A
定格消費電力	0.98/0.98kW (50/60Hz 無負荷時)
推奨使用電源設備	3相 200V 50/60Hz 20A 以上

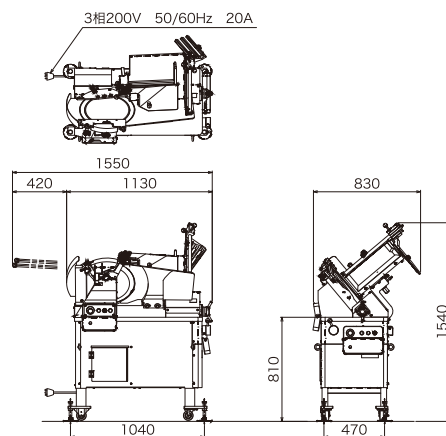
※推奨温度は参考値のため原料により異なります。
※定格消費電力は使用条件により異なります。
※機械を設置する際は、機械周辺に清掃、メンテナンス等に十分なスペースを確保してください。

※ワタナベSラインはワタナベファーマック製品の安全性をより高めたもので、全ての製品、全ての使用において安全を保証するものではありません。各製品、各機械につきましては必ず使用上の注意、警告に従って使用してください。

※外観・仕様等は予告なく変更することがございます。

外形寸法図

設置スペースなど詳細に関しては別途承認図にてご確認ください。



WATANABE
ワタナベファーマック株式会社

〒454-8527 愛知県名古屋市市中川区露橋2-12-26
TEL(052)361-8511 FAX(052)361-8490
http://www.foodmach.co.jp

販売店