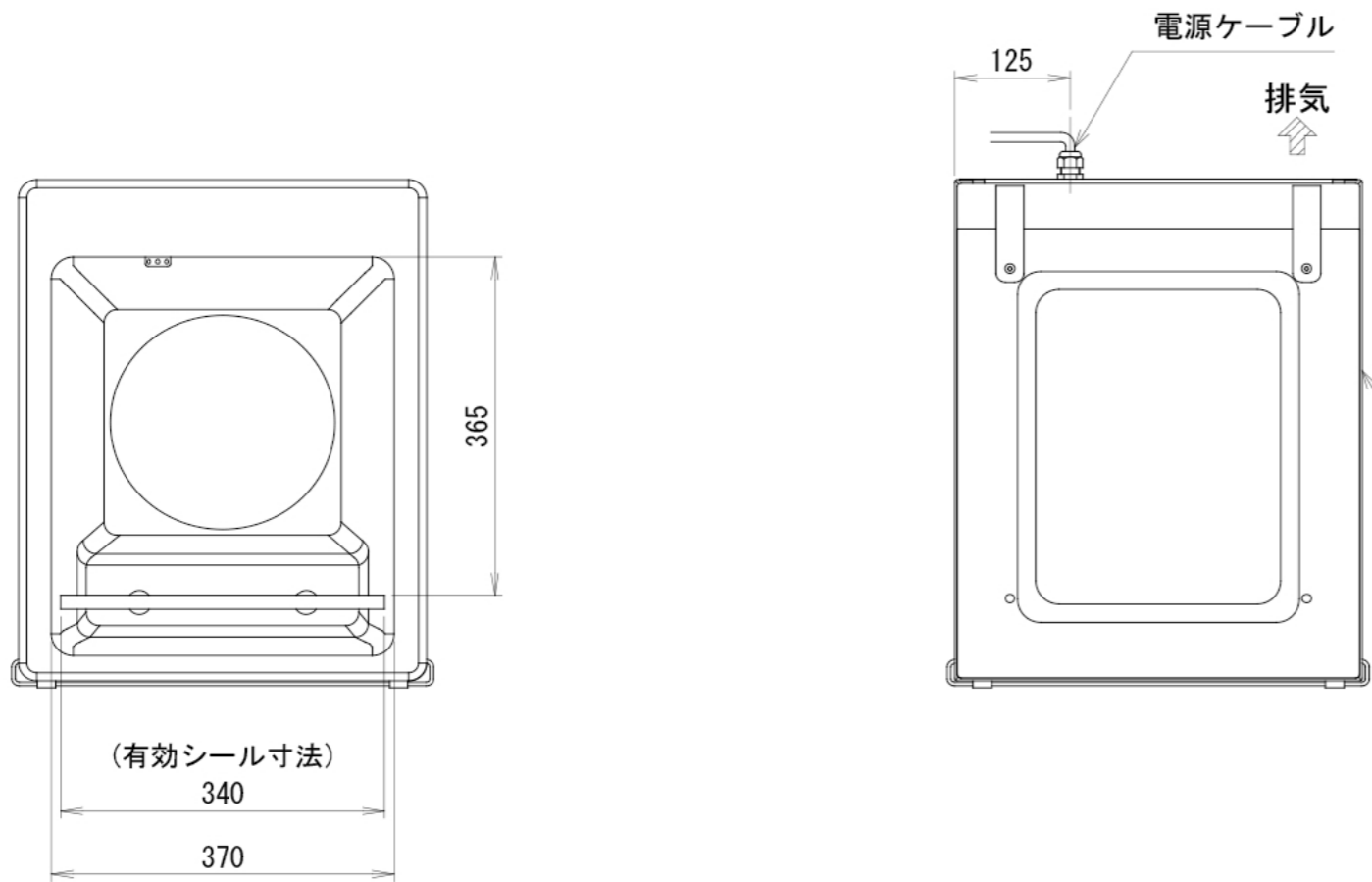


**機械の設置に関する注意事項**

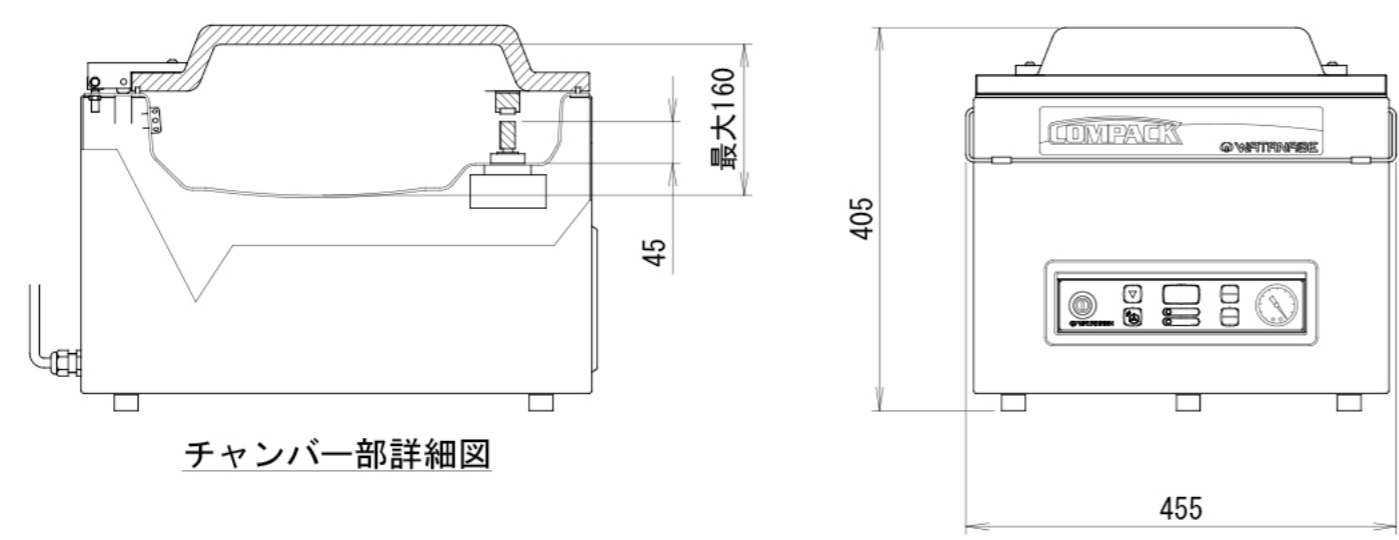
- 排気効率を妨げないためと放熱効果維持のために、壁や隣接する設備から10cm以上の隙間をあけてください
- オイルの確認、オイル交換等の作業を行う際は、十分なスペースを確保してください
- 日々のご使用に際し、主電源スイッチの投入、遮断ができるスペースを確保してください
- 操作パネル側は作業効率と安全のため、何も置かないでください

製品名	コンパクトJ350	
型式	WVC-J350	
外形寸法 (mm)	幅	455
	奥行	600
	高さ	405
重量 (kg)	50	
有効チャンバー 寸法 (mm)	幅	340 (有効シール寸法)
	奥行	365
	高さ	最大160
シールバー形状	手前 1本	
定格電気容量	出力0.6kW 定格電流8A	
定格消費電力	0.84kW/0.73kW (50/60Hz) (電動機とシールは同時に稼働せず)	
ポンプ容量	排気速度 16m <sup>3</sup> /h	
推奨使用電源設備	単相 100V 50/60Hz 15A	
ガス接続口	なし	
シール用圧縮空気接続口	なし	
使用環境温度	5℃ ~ 30℃	

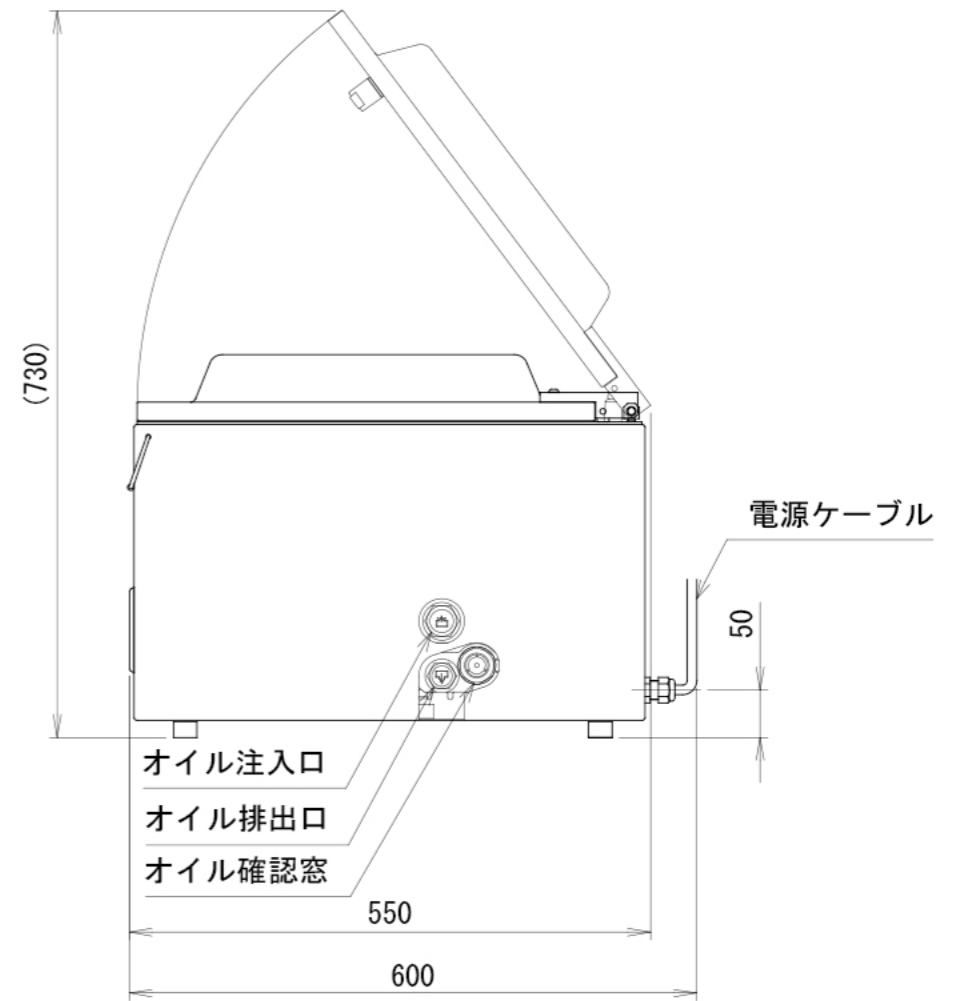
※定格消費電力は使用条件により異なります。  
※外観・仕様等は、改良のため予告無く変更する場合があります。



オイル注入口  
オイル確認窓  
オイル排出口



チャンバー部詳細図



オイル注入口  
オイル排出口  
オイル確認窓

