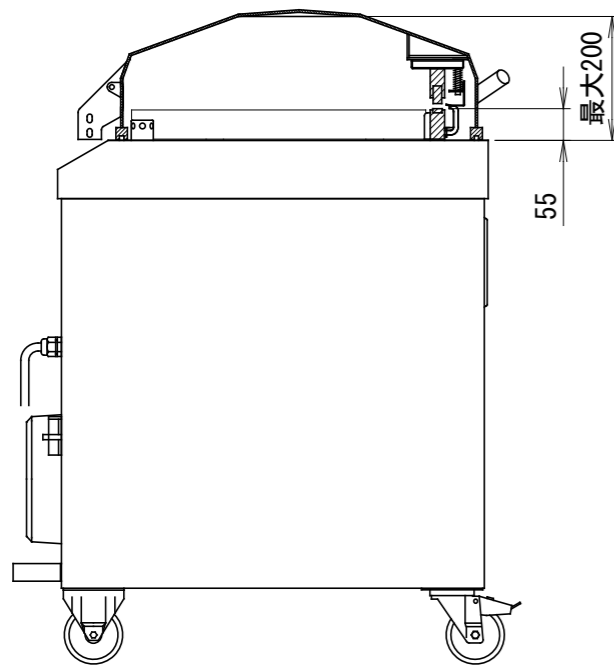
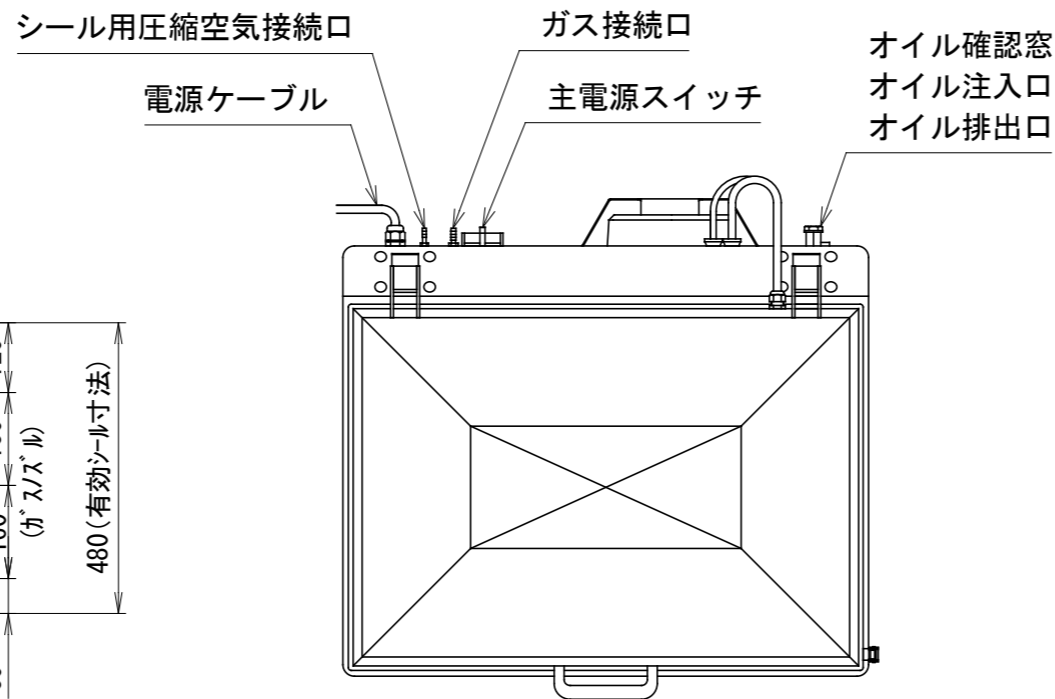
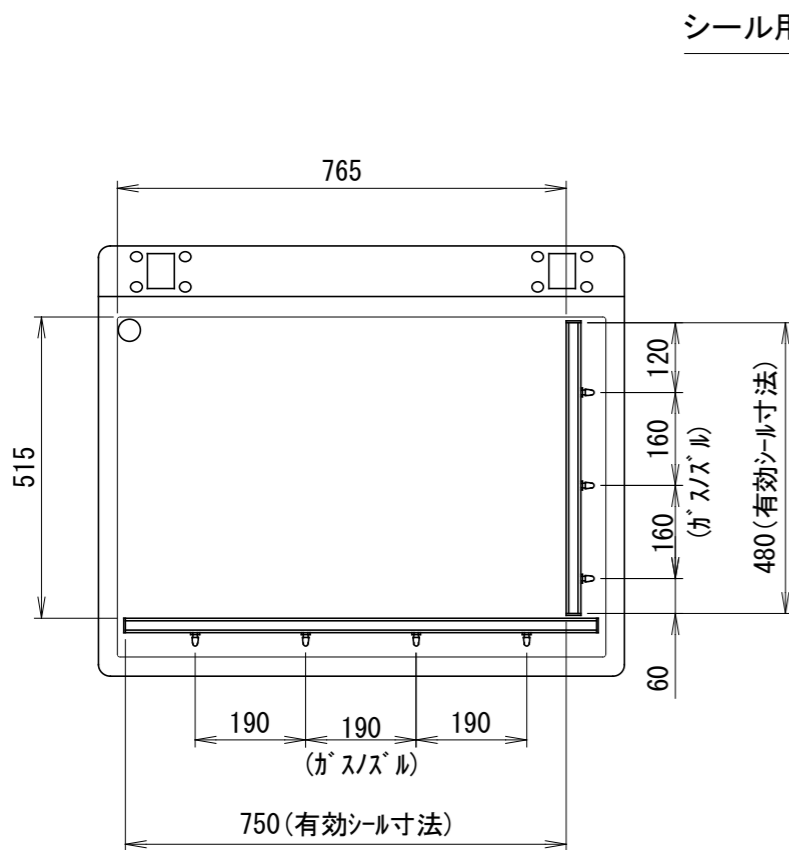


機械の設置に関する注意事項

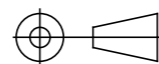
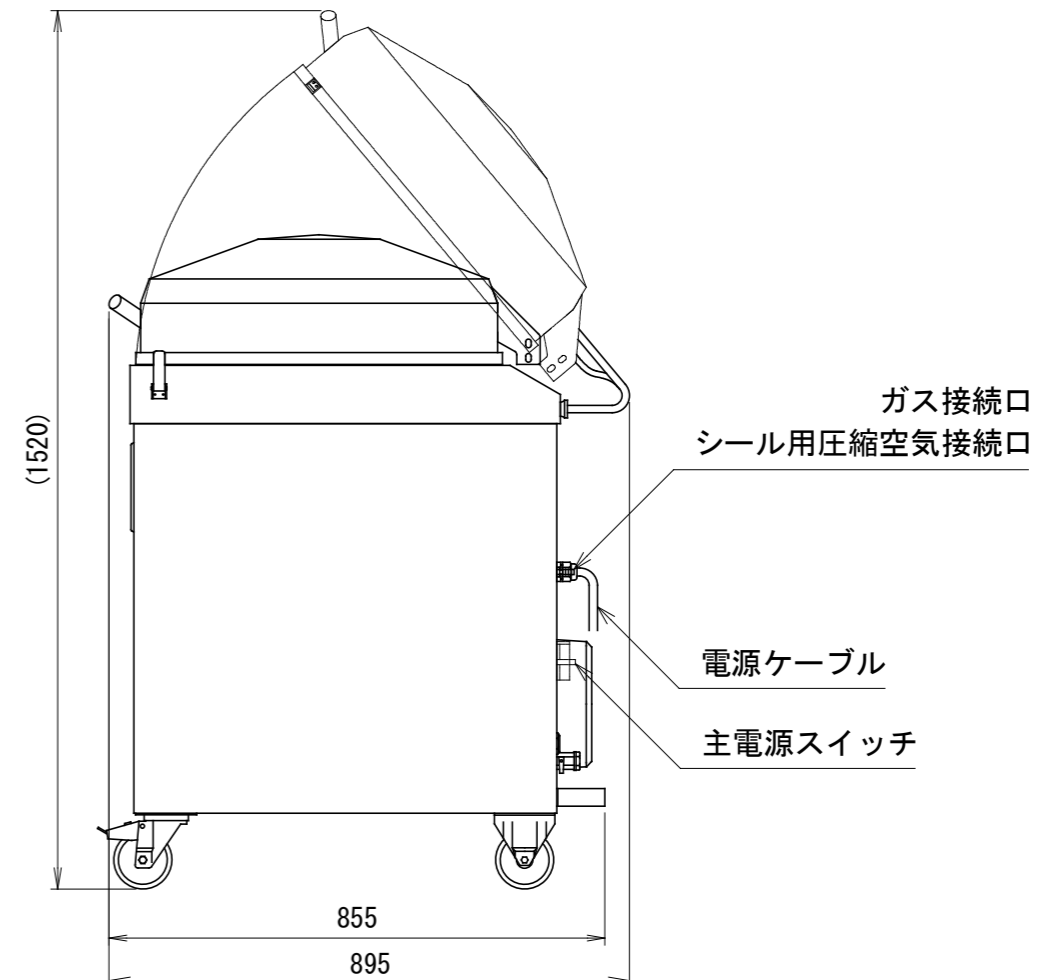
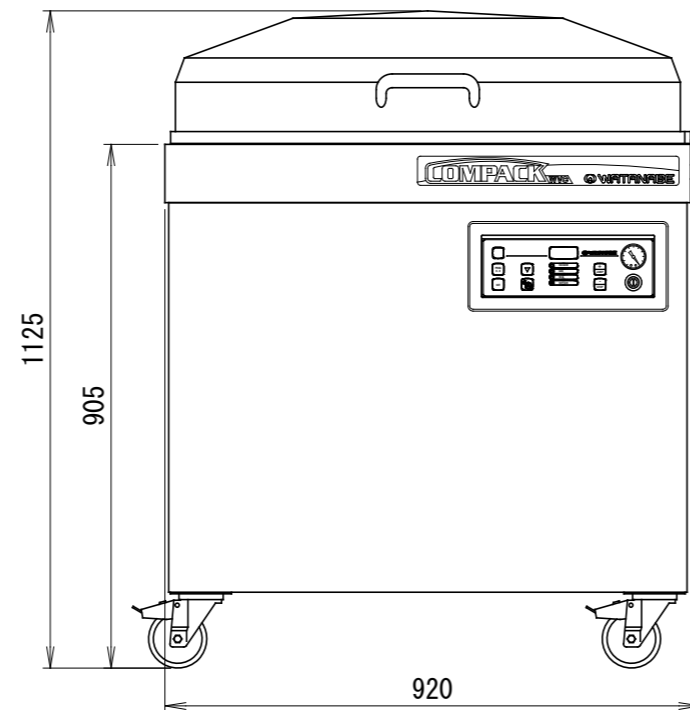
- 排気効率を妨げないためと放熱効果維持のために、壁や隣接する設備から10cm以上の隙間をあけてください
- オイルの確認、オイル交換等の作業を行う際は、十分なスペースを確保してください
- 日々のご使用に際し、主電源スイッチの投入、遮断ができるスペースを確保してください
- 操作パネル側は作業効率と安全のため、何も置かないでください

製品名	コンパックP400LG	
型式	WVC-P400LG	
外形寸法 (mm)	幅	920
	奥行	895
	高さ	1125
重量 (kg)	251	
有効チャンパー 寸法 (mm)	幅	750 (有効シール寸法)
	奥行	480 (有効シール寸法)
	高さ	最大200
シールバー形状	手前 1本 右 1本	
定格電気容量	出力3.4kW 定格電流24A	
定格消費電力	4.81kW/4.19kW (50/60Hz)	
ポンプ容量	排気速度 100m ³ /h	
推奨使用電源設備	三相 200V 50/60Hz 30A	
ガス接続口	ホース用ニッブル直径8mm 最大圧0.1MPa	
シール用圧縮空気接続口	ホース用ニッブル直径6mm 最大圧0.1MPa	
使用環境温度	5℃ ~ 30℃	

※定格消費電力は使用条件により異なります。
 ※外観・仕様等は、改良のため予告無く変更する場合があります。



チャンバー部詳細図

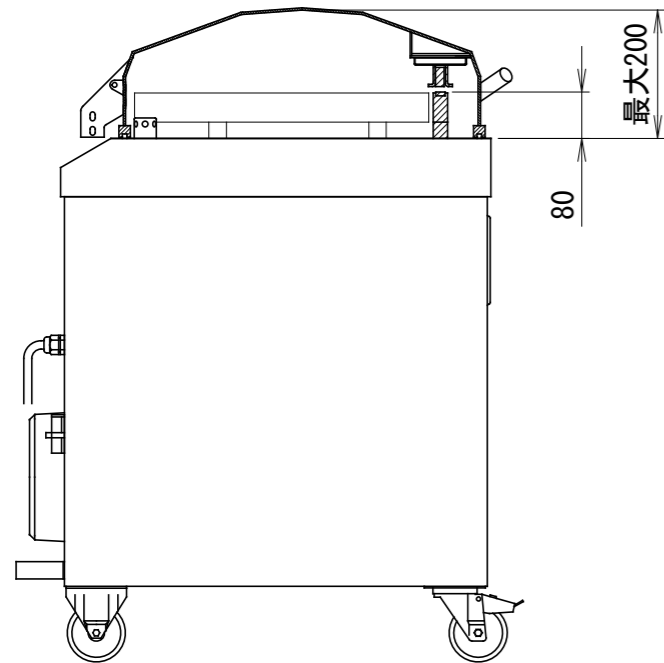
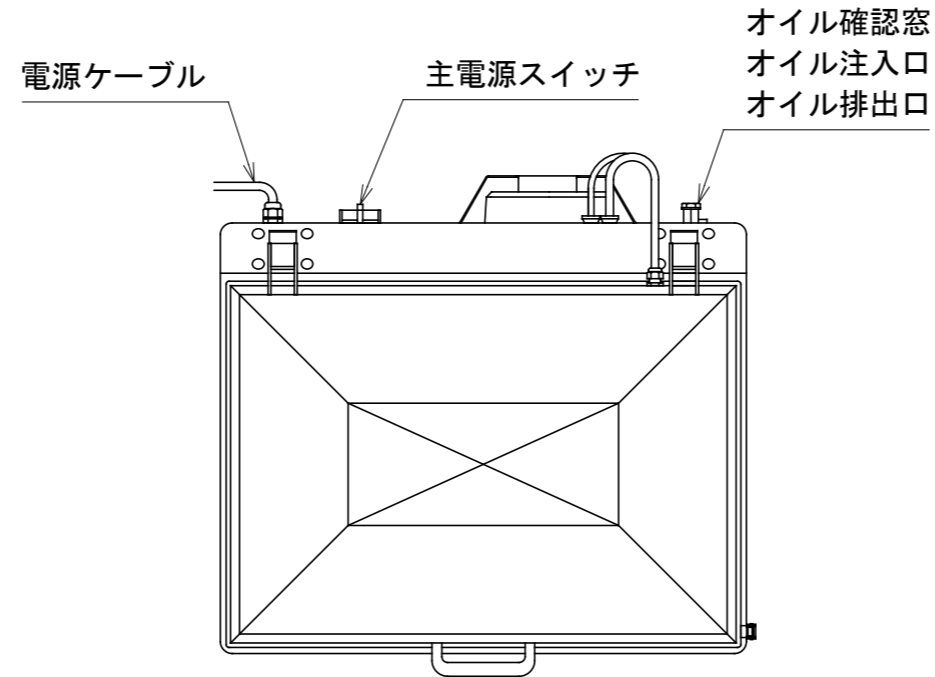
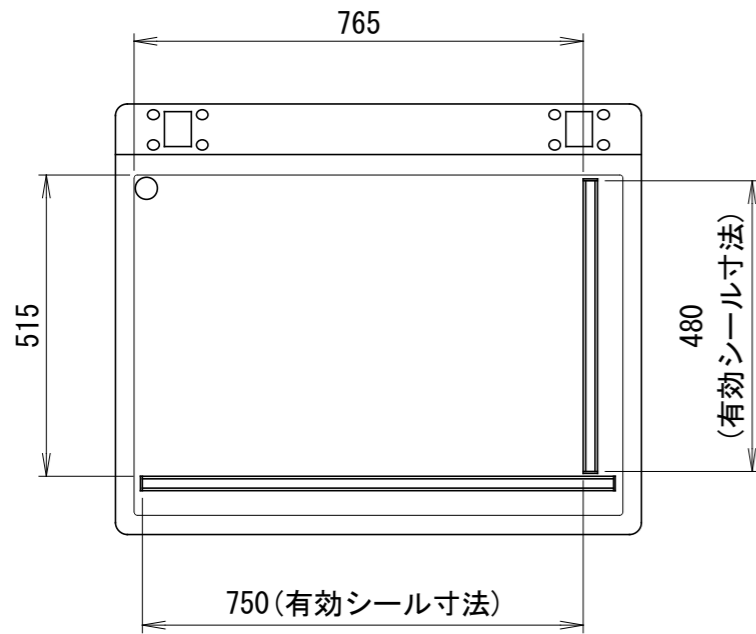


機械の設置に関する注意事項

- 排気効率を妨げないためと放熱効果維持のために、壁や隣接する設備から10cm以上の隙間をあけてください
- オイルの確認、オイル交換等の作業を行う側は、十分なスペースを確保してください
- 日々のご使用に際し、主電源スイッチの投入、遮断ができるスペースを確保してください
- 操作パネル側は作業効率と安全のため、何も置かないでください

製品名	コンパックP400LH		
型式	WVC-P400LH		
外形寸法 (mm)	幅	920	
	奥行	895	
	高さ	1125	
重量 (kg)	251		
有効チャンバー 寸法 (mm)	幅	750 (有効シール寸法)	
	奥行	480 (有効シール寸法)	
	高さ	最大200	
シールバー形状	手前 1本 右 1本		
定格電容量	出力3.4kW 定格電流24A		
定格消費電力	4.58kW/3.98kW (50/60Hz)		
ポンプ容量	排気速度 100m ³ /h		
推奨使用電源設備	三相 200V 50/60Hz 30A		
ガス接続口	なし		
シール用圧縮空気接続口	なし		
使用環境温度	5℃ ~ 30℃		

※定格消費電力は使用条件により異なります。
 ※外観・仕様等は、改良のため予告無く変更する場合があります。



チャンバー部詳細図

