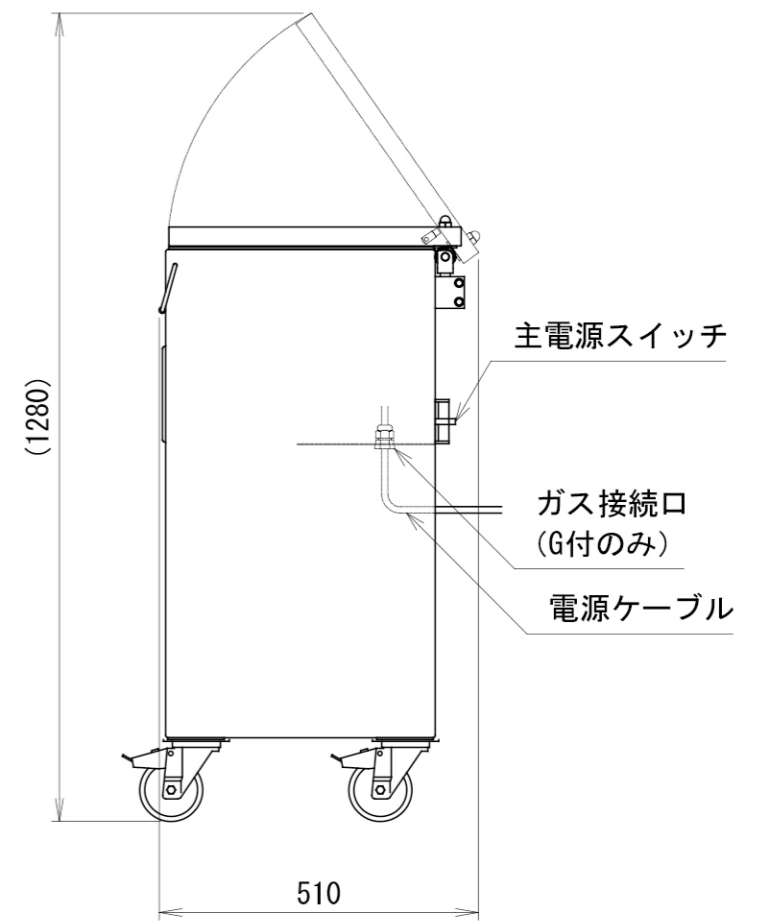
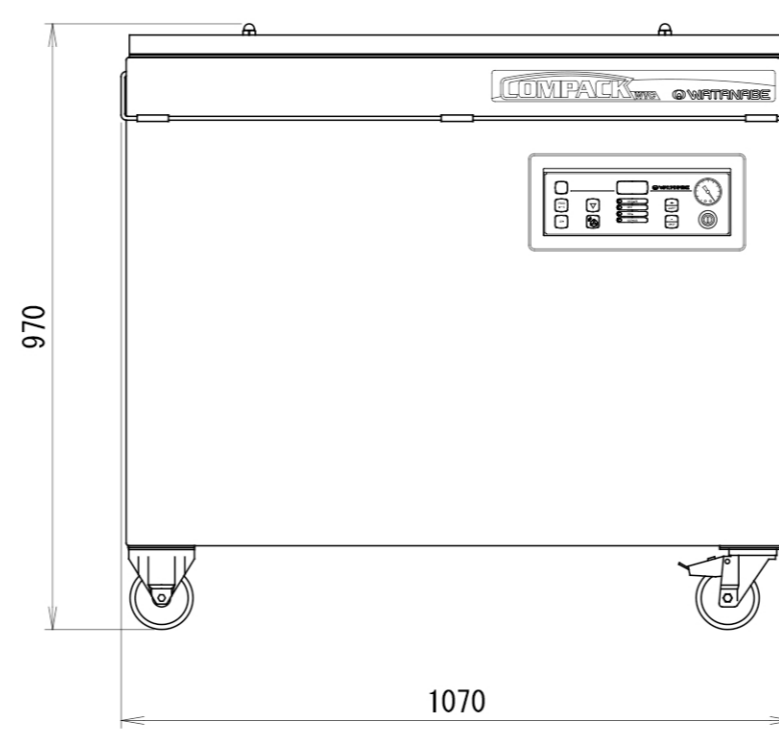
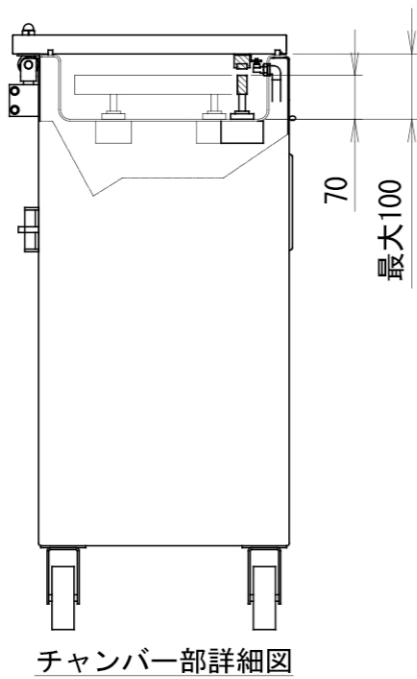
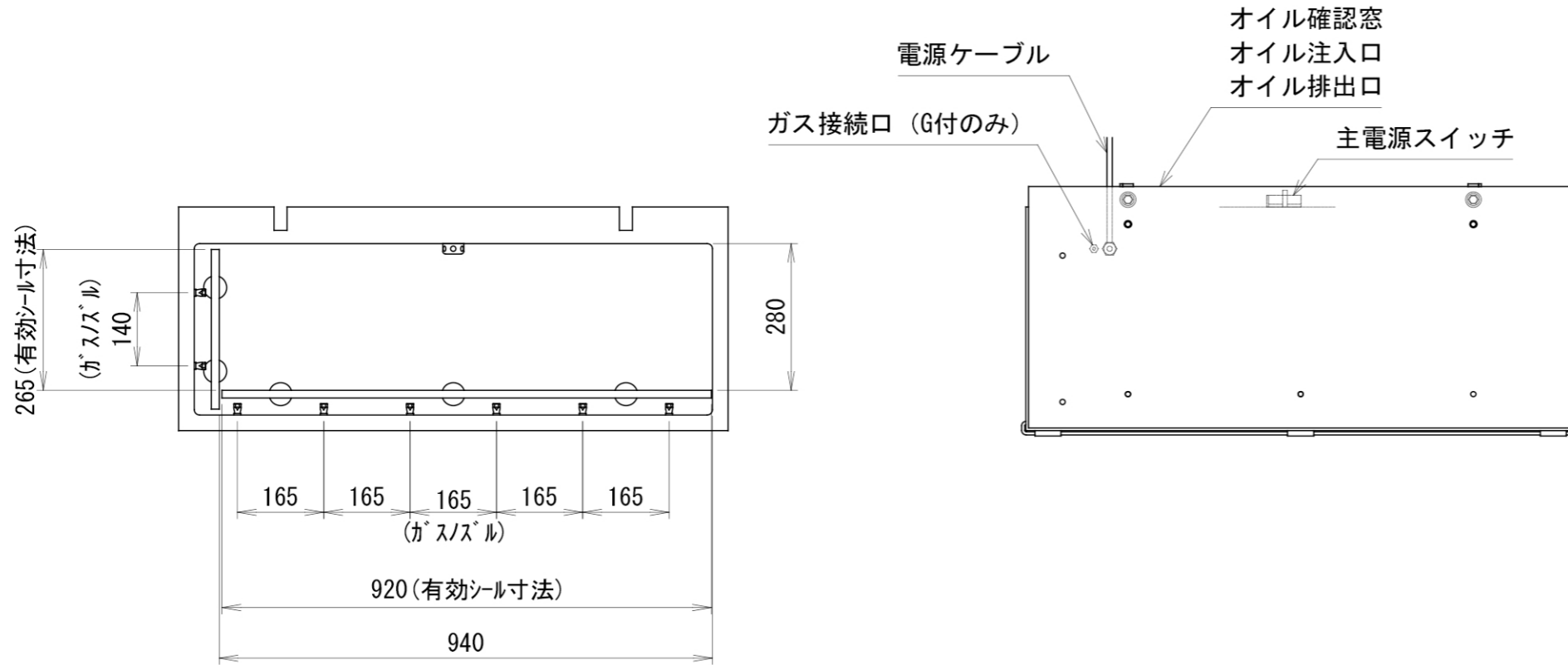


機械の設置に関する注意事項

- 排気効率を妨げないためと放熱効果維持のために、壁や隣接する設備から10cm以上の隙間をあけてください
- オイルの確認、オイル交換等の作業を行う際は、十分なスペースを確保してください
- 日々のご使用に際し、主電源スイッチの投入、遮断ができるスペースを確保してください
- 操作パネル側は作業効率と安全のため、何も置かないでください



製品名	コンパックM350L (G)	
型式	WVC-M350L (G)	
外形寸法 (mm)	幅	1070
	奥行	510
	高さ	970
重量 (kg)	160	
有効チャンバー寸法 (mm)	幅	920 (有効シール寸法)
	奥行	265 (有効シール寸法)
	高さ	最大100
シールバー形状	手前 1本 左 1本	
定格電気容量	出力2.4kW 定格電流21A	
定格消費電力	3.55kW/3.09kW (50/60Hz)	
ポンプ容量	排気速度 63m ³ /h	
推奨使用電源設備	三相 200V 50/60Hz 30A	
ガス接続口	ホース用ニップル直径8mm 最大圧0.1MPa (G付のみ)	
シール用圧縮空気接続口	なし	
使用環境温度	5℃ ~ 30℃	

※定格消費電力は使用条件により異なります。
 ※外観・仕様等は、改良のため予告無く変更する場合があります。

