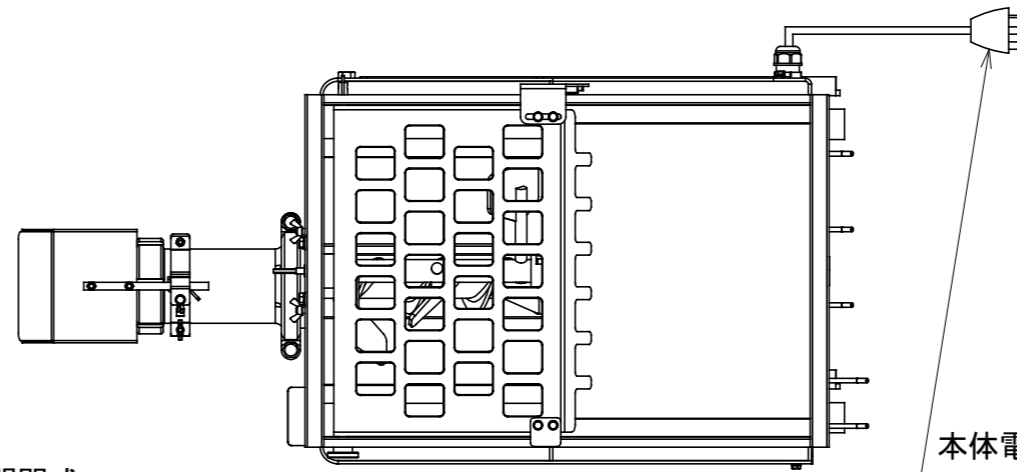


製品名	プレートミンチP22	
型式	WMG-P22	
外形寸法 (mm)	幅	1120
	奥行	560
	高さ	1160
重量 (kg)	260	
タブ容量 (ℓ)	50 (満水量) * 肉受け皿含む	
処理能力 (kg/時)	600 (理論値)	
推奨処理温度 (°C)	-4~0 (材料による)	
定格電気容量	出力 : 3.8kW 定格電流 : 16.1A	
定格消費電力	0.58kW/0.5kW (50/60Hz 無負荷時)	
推奨使用電源設備	3相200V 50/60Hz 30A以上	

※推奨温度は参考値のため原料により異なります。
 ※定格消費電力は使用条件により異なります。
 ※外観・仕様等は、改良のため予告無く変更する場合があります。
 ※機械を設置する際は、機械周辺に清掃、メンテナンス等に十分なスペースを確保してください。



本体電源プラグ
3相200V 50/60Hz 30A

カバー開閉式

工具かけフック

