

サイレントカッター CM-14/CM-21/CM-41



肉本来の性質を損なわないカッター



CM-14



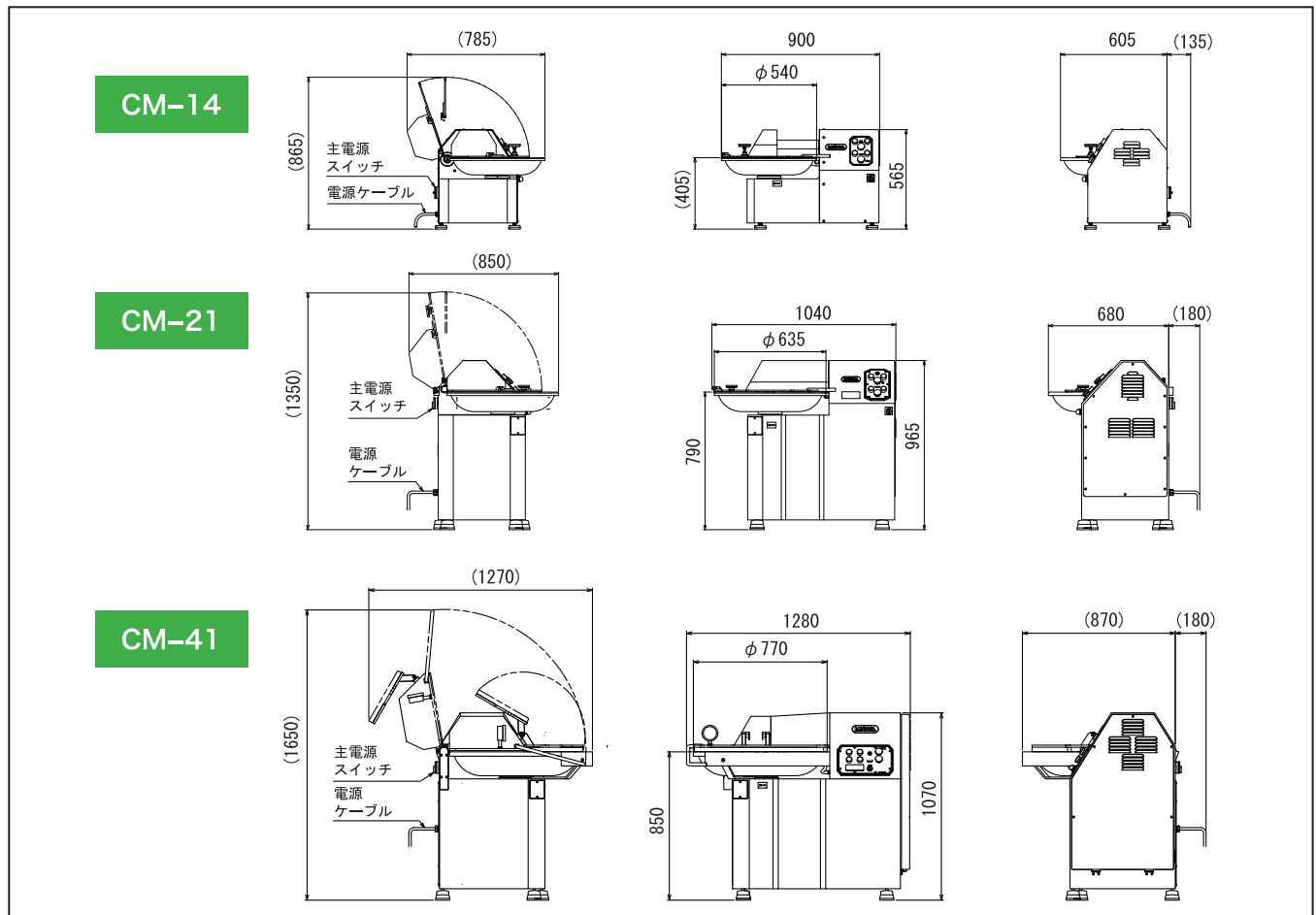
CM-21



CM-41

- ナイフとボールは各2段階の調節ができ、計4通りの設定が可能です。
- インターロック機構搭載により、ナイフカバーを開けると自動的に運転が停止します。
*アクリルの蓋を開けても停止しません。(CM-41)
- ボディ主要部分はステンレス製で、サビに強く洗浄がしやすいため衛生的です。

■ 外形寸法図 設置スペースなど詳細に関しては別途承認図にてご確認ください。



■ 仕様

型式	CM-14	CM-21	CM-41
外形寸法	W900xD635xH565mm	W1040xD715xH965mm	W1280xD910xH1070mm
ボール容量	14ℓ/回	22ℓ/回	40ℓ/回
最大積載重量	9kg	15kg	25kg
操作方法	刃物速度 高速低速の2速制御 ボール速度 高速低速の2速制御	刃物速度 高速低速の2速制御 ボール速度 高速低速の2速制御	刃物速度 高速低速の2速制御 ボール速度 高速低速の2速制御
推奨処理温度	-10℃~+40℃(材料による)	-10℃~+40℃(材料による)	-10℃~+40℃(材料による)
刃物回転速度※	1500rpm(低速) 3000rpm(高速)	1500rpm(低速) 3000rpm(高速)	1500rpm(低速) 3000rpm(高速)
ボール回転速度※	10rpm(低速) 20rpm(高速)	10rpm(低速) 20rpm(高速)	10rpm(低速) 20rpm(高速)
刃物モーター容量	出力/定格電流 1.8kW/9.0A(低速) 2.60kW/12.0A(高速)	出力/定格電流 3kW/14.2A(低速) 3.9kW/18.2A(高速)	出力/定格電流 6.7kW/26.8A(低速) 8.2kW/34.8A(高速)
ボールモーター容量	出力/定格電流 0.09kW/1.90A(低速) 0.15kW/1.20A(高速)	出力/定格電流 0.13kW/1.8A(低速) 0.18kW/1.2A(高速)	出力/定格電流 0.3kW/2.1A(低速) 0.45kW/2.0A(高速)
定格電容量	出力2.95kW 定格電流11.0A	出力4.1kW 定格電流20.7A	出力8.6kW 定格電流38.5A
定格消費電力	(無負荷時)50/60Hz 1.12kW/0.97kW	(無負荷時)50/60Hz 0.9kW/0.7kW	(無負荷時)50/60Hz 1.46kW/1.22kW
推奨電源設備	(一般配線用遮断器)3相200V 50/60Hz 30A (電動機保護用遮断器)3相200V 50/60Hz 16A(3.7kW相当)	(一般配線用遮断器)3相200V 50/60Hz 40A (電動機保護用遮断器)3相200V 50/60Hz 24A(5.5kW相当)	(一般配線用遮断器)3相200V 50/60Hz 75A (電動機保護用遮断器)3相200V 50/60Hz 45A(11kW相当)
機械重量	110kg	165kg	320kg

※刃物及びボール回転速度は50Hz時のもので理論値です。

WATANABE
WATANABE FOODMACH CO.,LTD.

ワタナベフーマック株式会社

本社:名古屋市中区露橋2丁目12番26号

TEL: 052-361-8511 FAX: 052-361-8490

URL: <http://www.foodmach.co.jp>

外観・仕様等は予告なく変更することがございます。

販売店